

環保自熱杯袋



系所單位

餐旅管理系



指導教授

李欣怡講師



參與學生

盧卉軒



作品摘要

市面上有自熱火鍋，因最近溫差大也因為我在飲料店工作，所以我想製作一個自熱杯袋，讓店家可以在白天販售冰的飲料給客人，有時一杯飲料不會馬上喝完，到了晚上天氣變冷，店家可以提供『環保自熱杯袋』給客人，讓客人晚上冷的時候就可以透過本自熱杯袋來自熱飲料，這個製熱杯袋的特點是還有保溫的效果。因我親戚在開海產店，因為牡蠣殼的回收而煩惱，我想到利用廢棄牡蠣殼煅燒改質成氧化鈣碳酸鈣加工成遇水放熱的「氧化鈣」，製成自熱原理。



61

週年校慶

師生創作研發成果競賽展

組裝式一體成型餐具



系所單位

餐旅管理系



指導教授

李欣怡講師



參與學生

林雪娟



作品摘要

旅遊外出時，人們總會考慮攜帶不會占空間、過重的物品，餐具通常都較輕巧，分散餐具還是會有重量，外出型後背包雖然擁有大容量，也會因為東西過多會讓人容易找不到，想要的東西因為分散時常找不到而造成困擾，針對以上的問題敘述，研究者改良出組裝式一體成型餐具，一是解決各種類型餐具所分散造成的重量，二是節省外出攜帶包的空間，三是能夠打開上蓋時，一眼看到鍋鏟等餐具直接拿取組裝使用，四是洗完方便直接瀝乾。



61

週年校慶

師生創作研發成果競賽展

多功能水杯



系所單位

餐旅管理系



指導教授

李欣怡講師



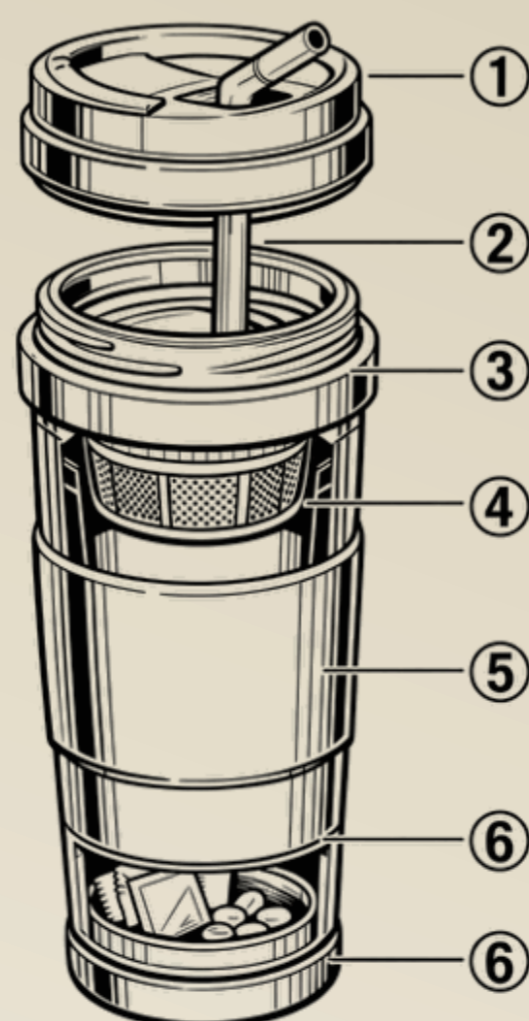
參與學生

蘇子芬



作品摘要

多功能水杯是一種結合多種實用功能的生活用品。它不僅可以用來裝水，還常常具有保溫、過濾與刻度顯示等設計，能滿足不同場合的需求。例如在運動時，人們可以隨時補充水分；在辦公室裡，水杯能長時間保持飲品的溫度；有些水杯還附有茶葉過濾器，方便泡茶。部分多功能水杯還設計了飲水時間提醒與容量標記，幫助人們養成規律喝水的好習慣。此外，許多水杯採用環保材質製作，既安全又耐用。多功能水杯外觀時尚、攜帶方便，是現代生活中十分實用的用品。



多功能壽司木桶



系所單位

餐旅管理系



指導教授

李欣怡講師



參與學生

邱浩銘



作品摘要

米飯放太久容易滋生細菌並產生耐熱毒素-仙人掌桿菌，導致食物中毒，會產生嘔吐或腹瀉毒素。若存放不當，也可能產生極危險的邦克列酸，耐高溫且致命。所以本創作為多功能壽司木桶是一種結合傳統與實用設計的壽司製作工具，不僅能用來盛裝與拌製壽司飯，還加入溫度維持與收納功能，使製作過程更加方便。在製作壽司時，米飯的溫度會影響口感，因此透過溫度計與時間控制設計，可以幫助米飯保持適合的溫度，維持壽司品質，並計算壽司飯在三個小時以內食用完畢，此外，木桶側邊設有簡單的收納空間，可放置竹簾、刷子或其他小工具，方便製作時快速取用。



61

週年校慶

師生創作研發成果競賽展

茶壺多功能清潔刷



系所單位

餐旅管理系



指導教授

李欣怡講師



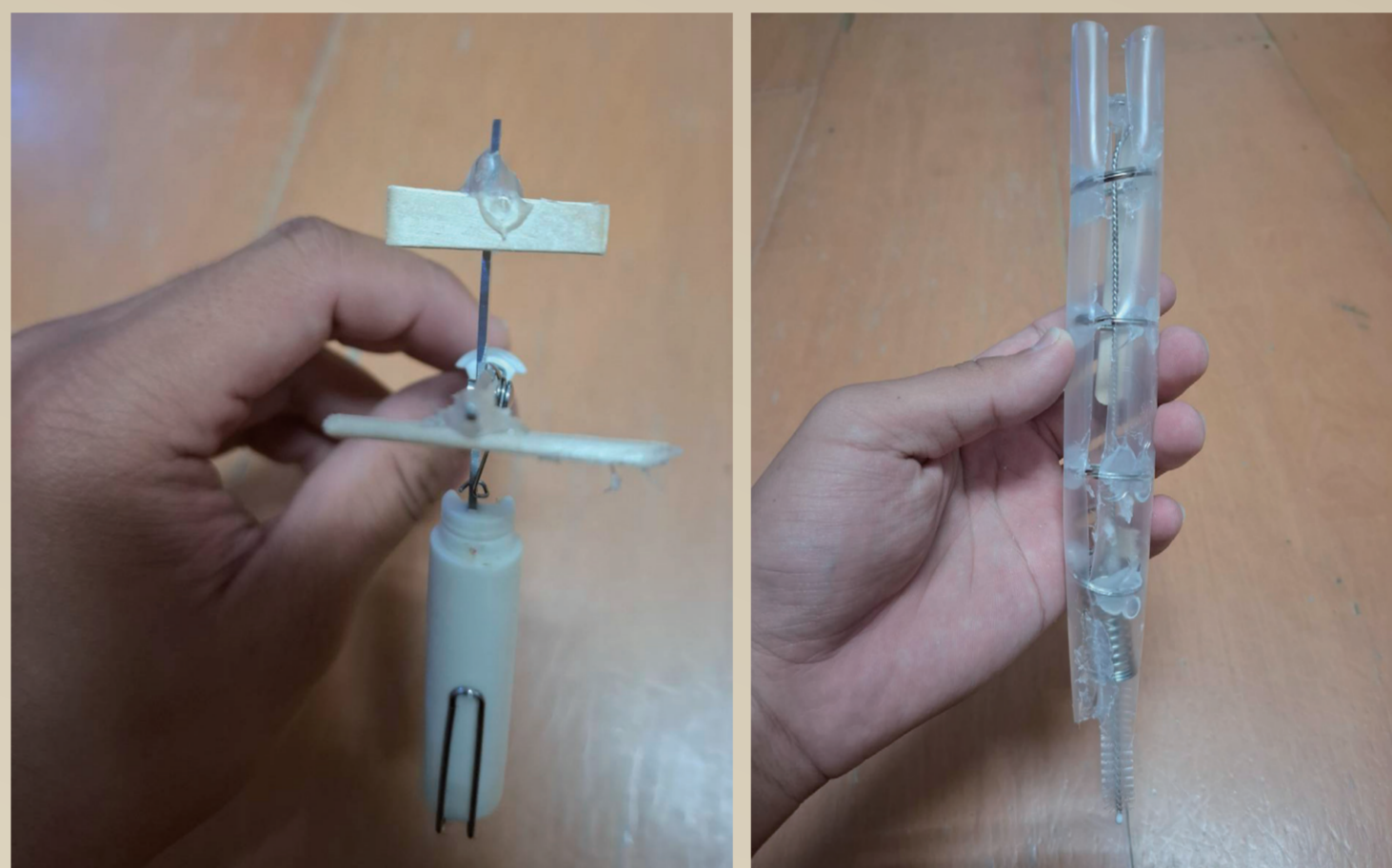
參與學生

林哲宇



作品摘要

愛喝茶的人都知道，茶壺不好洗，又加上自己有在喝茶會使用到茶壺，在泡完茶後要清洗茶壺的時候，那細長的壺嘴最讓人頭痛。市面上的刷子不是體積太大進不去，就是刷毛太軟，一用力就變形，怎麼刷都刷不乾淨。



這款設計的出發點很單純：想解決那種「看得到卻刷不到」的狼狽。我改良了刷具的結構與韌性，讓它既能鑽進狹窄的壺嘴，又能維持足夠的支撐力。不必再跟茶垢對峙，透過剛好的力道與精準的體型，讓清潔變得輕鬆直覺。這不只是工具的進化，更是為了讓每一次品茗，都能從裡到外真正清爽。

【設計理念延伸：細節，是為了更好的體驗】我們特別強化了刷頭的支撐力，即便深入極窄的濾孔，也能穩固受力而不易變形。搭配精準的柄身重心設計，讓施力更直覺，輕輕一刷便能帶走陳年頑垢。這不僅大幅縮短了洗滌時間，更確保茶味不再受殘垢干擾。讓保養器皿不再是種負擔，而是品茗生活中最俐落、舒心的收尾。

具可拆式溫度計 夾持式火鍋撈網



系所單位

餐旅管理系



指導教授

李欣怡講師



參與學生

邱妤庭

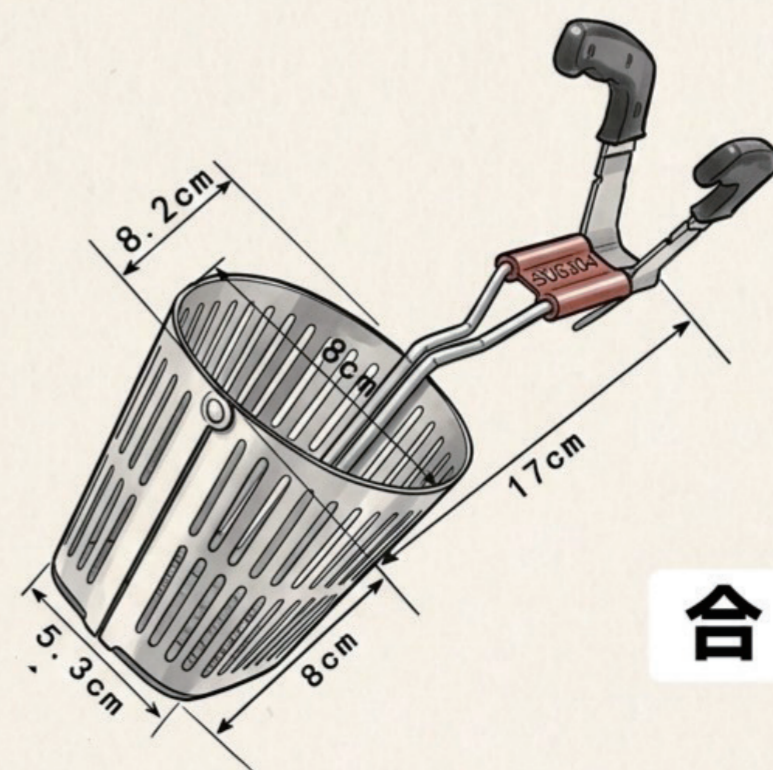


作品摘要

因平時在火鍋店打工，看見客人時常在火鍋裡找不到食材，並且不知溫度是否洽當，食材熟度是否為最佳口感，因此有了此構想，而想出一種具可拆式溫度計時器火鍋濾網夾結構，主要包含網籃本體、握把組件，以及可拆卸式溫度計時器。該溫度計設置於握把結構上，並可透過扣合或卡榫方式進行拆裝，使用者於烹煮過程中得以即時監測湯品溫度。本創作藉由將溫度量測、計時功能整合於火鍋濾網夾具上，提升使用便利性與安全性，避免因湯品過熱造成食材過熟影響口感與店家想呈現的美味，亦可協助掌握食材熟成狀態。溫度計可獨立拆卸清潔或更換，維持衛生與耐用性。本創作透過結構整合設計，使傳統火鍋撈網具備溫度監測及計時功能，兼具實用性與安全性，具有產業應用價值。



開



合

旋轉框延伸補助架



系所單位

電機工程系



指導教授

趙國斌副教授、錢慶安副教授



參與學生

丘國廷、施詠傑



作品摘要

本創作提供一種旋轉框架延伸輔助結構，其特點在於能夠有效地結合固定框架與旋轉框架，並提供穩定的置物平台，其中包括：框架延伸結構、置物結構及旋轉支架，使用旋轉支架貫穿框架延伸結構，使其能使固定框架及旋轉框架緊密結合，將框架延伸結構置放在旋轉框架與固定框架之中間，做為延伸平台可承受置物平台重量。

