

研究報告類

嘉義地區飯店顧客滿意度之研究
-耐斯王子大飯店與嘉楠風華酒店
之比較分析

系所單位

觀光休閒管理系



指導教授

蔡慧芳助理教授



參與學生

吳妮芳、蘇予凡



作品摘要

飯店的顧客滿意度對飯店經營績效很重要，本專題即以嘉義地區耐斯王子大飯店、嘉楠風華酒店為研究對象，發放網路問卷收集研究資料，分析與比較兩家飯店的顧客滿意度。研究結果發現，整體而言顧客對上述飯店的滿意度很高。最後，則提出研究建議及研究限制。



週年校慶

師生創作研發成果競賽展

研究報告類

果然茶香觀光園區



系所單位

觀光休閒管理系



指導教授

朱耀祥講師



參與學生

許諾、黃鈺婷、劉金媚



作品摘要

果然茶香觀光園區位於嘉義縣中埔鄉，是通往阿里山的必經之地，擁有自然美景和豐富的農產品。這裡以「水果之王」芭樂為主題，特別是珍珠芭樂，果型大、肉厚、口感脆嫩，深受遊客喜愛。堅持使用天然的胺基酸肥料，確保芭樂的甜度和口感。



60

週年校慶

師生創作研發成果競賽展

研究報告類

觀光休閒產業行銷策略之研究
—以麗寶樂園渡假村為例

系所單位

觀光休閒管理系



指導教授

林志達講師



參與學生

黃晨豪、王嫵婷、張佑豪、劉嘉印



作品摘要

我們想藉由這篇專題來探討為什麼，麗寶樂園在少子化的世代依然人氣未減，因為據我所知麗寶樂園是在少子化世代成立的樂園，然而熱度卻可以超越現有的遊樂園，如：九族文化村、六福村、劍湖山世界、義大世界、小人國主題樂園、小叮噠科學主題樂園。我們想藉由過去現有的文獻來探討熱度為何如此的好。



6

週年校慶

師生創作研發成果競賽展

研究報告類

果然茶香觀光園區
-親子區

系所單位

觀光休閒管理系



指導教授

朱耀祥講師



參與學生

李郁帝、林瑋君、劉昀柔



作品摘要

果然茶香觀光園區的親子區是一個適合家庭共度美好時光的場所。這裡設有豐富的互動設施，包括芭樂採摘體驗、手工作坊和生態導覽。親子區的環境優美，綠意盎然，還有專為小朋友設計的遊樂設施，讓全家人都能享受愉快的時光，增進親子間的感情。無論是學習還是遊玩，都是絕佳的選擇。



60

週年校慶

師生創作研發成果競賽展

研究報告類

調整式收納箱



系所單位

數位科技與媒體設計系



指導教授

李秋蘭助理教授



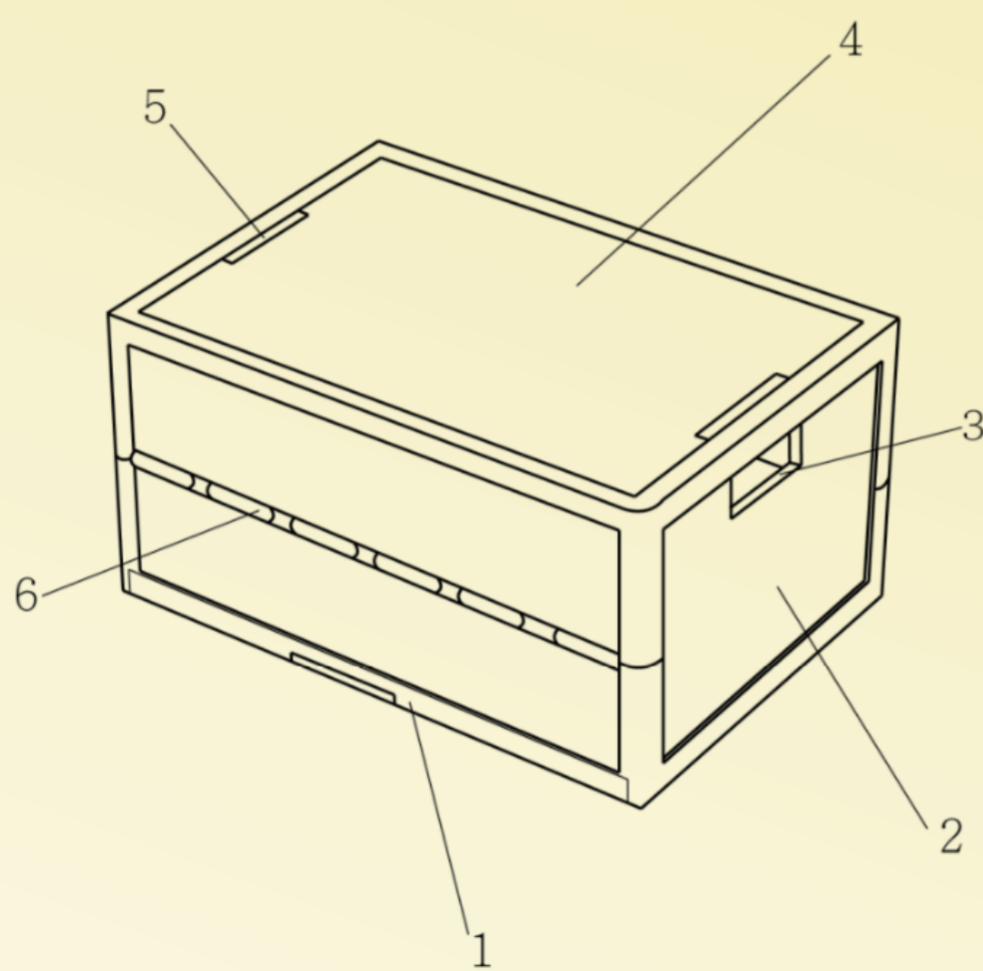
參與學生

陳俞芳、洪于倫

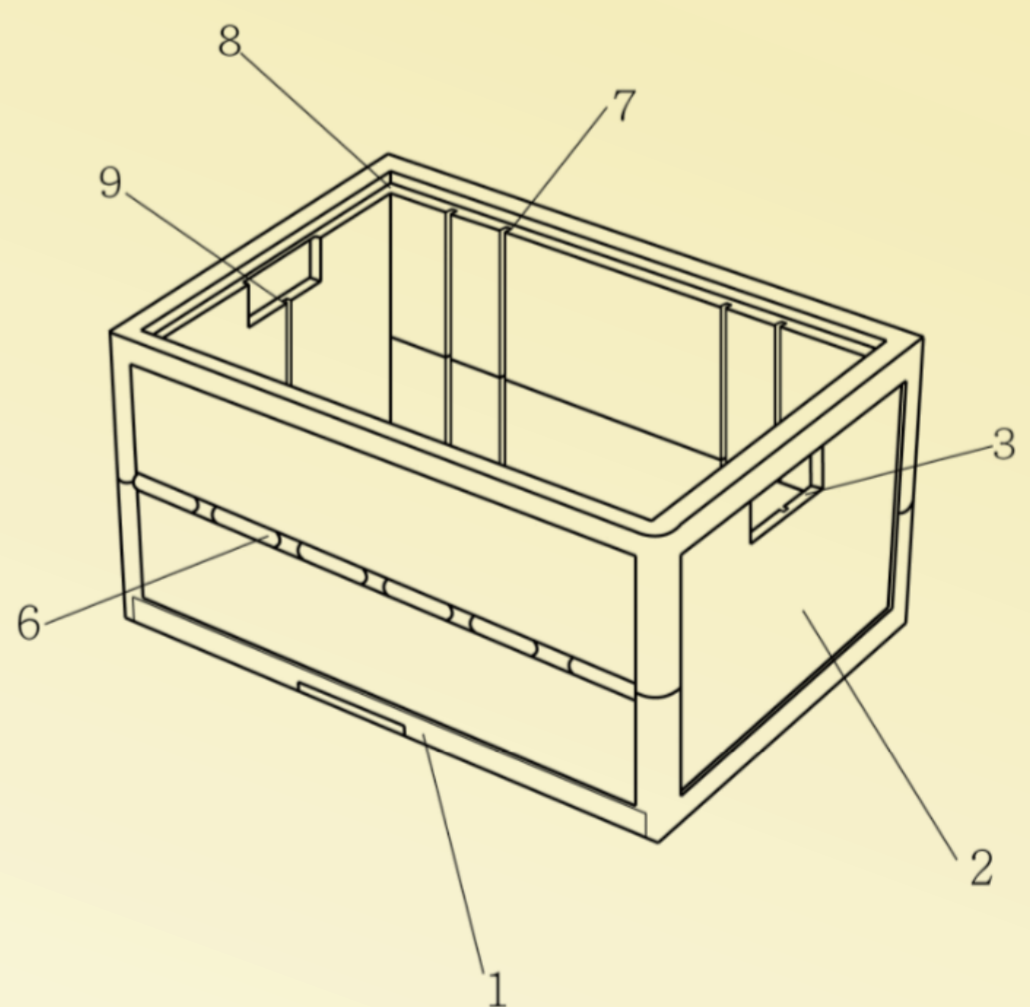


作品摘要

創作目標為提供一種具有調整空間大小功能的收納箱，結合實用性與美觀靈活調整空間，透過可移動隔板方便收納，而多餘未使用的隔板如未有收納的地方會有遺失的風險，因此設計了隔板不使用時收納進下方抽屜即可。



【圖1】



【圖2】

6

週年校慶

師生創作研發成果競賽展

研究報告類

多功能砧板備料盒 之設計



系所單位

數位科技與媒體設計系



指導教授

李秋蘭助理教授



參與學生

孫慧雅、嚴承穎、劉湘琪



作品摘要

隨著現代生活節奏加快，如何在有限的時間內完成烹飪，成為消費者的重要需求。而且，現代人對於廚房工具的需求不僅限於基本功能，更注重其功能性與效率。實用且方便的廚具設計逐漸成為市場趨勢。一般市面上的傳統砧板功能單一，且缺乏整合儲物功能，往往難以應付食材的備料需求。尤其是在需要處理多種食材時，容易導致混亂與衛生問題，不僅降低了食材處理的效率，還增加了清理與收納的困擾。



6

週年校慶

師生創作研發成果競賽展

研究報告類

多功能手提飲料杯架存錢筒之研發與設計



系所單位

數位科技與媒體設計系



指導教授

李秋蘭助理教授



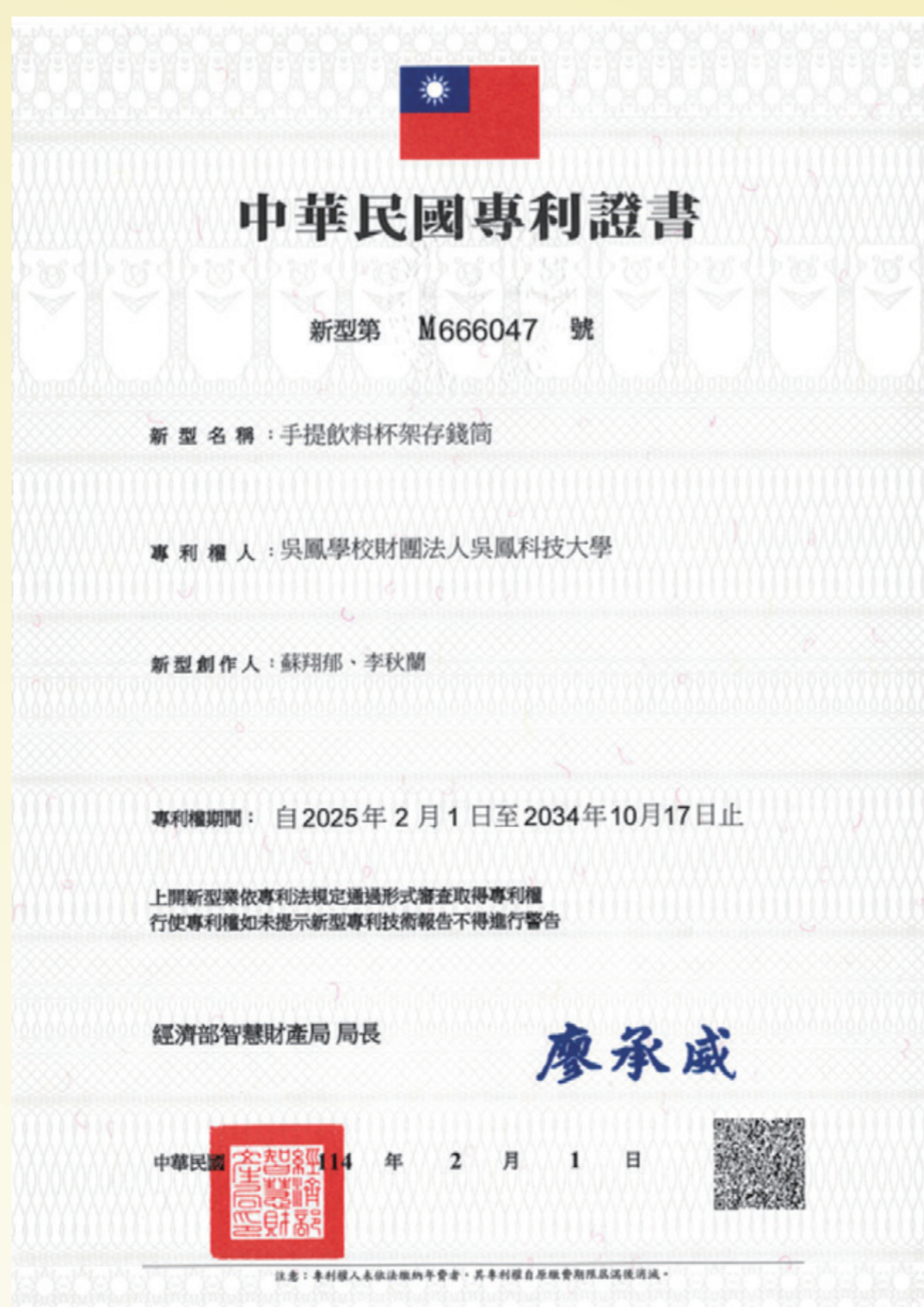
參與學生

蘇翔郁



作品摘要

我們這一組設計的多功能手提飲料杯架存錢筒是利用環保可回收的厚紙板當作材料，加入大家共同討論合適的小巧思，除了原有的飲料杯架功能，還新增保冷、存錢等……功能，讓使用者出門在外輕鬆提著飲料，飲品飲用完畢，將保冷袋取出，可當作存錢筒使用，設計相當創新，提升社會整體的環保意識。



60週年校慶

週年校慶

師生創作研發成果競賽展

研究報告類

改善手沖咖啡風味之研究-
以添加可可粉和燕麥奶為例

系所單位

餐旅管理系



指導教授

李欣怡講師



參與學生

王柏勳、蔡承濤、郭子揚



作品摘要

本研究旨在探討即沖咖啡中添加不同比例燕麥奶和可可粉對其口感與風味的影響，藉由調整比例與權重進行深入比較與分析。因咖啡已成為現代人日常生活的必需品，而台灣的咖啡市場亦持續快速成長。本研究以提升消費者的體驗為出發點，結合不同添加方式及比例，探討在居家手沖咖啡中如何創造更多元化的味覺選擇，以滿足大眾對於個性化咖啡口味的需求。



6週年校慶

師生創作研發成果競賽展

研究報告類

在中式香腸中額外添加
芭樂之研究

系所單位

餐旅管理系



指導教授

李欣怡講師



參與學生

曾宛瑜、許孜羽、詹潔瑩



作品摘要

台灣芭樂的種類繁多，最出名的是「珍珠芭樂」，它的維他命C含量比橙、檸檬及龍眼等還要高，被稱為「維他命C之王」。因此，本研究選用珍珠芭樂加入於中式香腸的製程中，來替代香腸原製作所需的糖，提升香腸的營養性並增添香腸的口感。本研究探討在香腸配方中額外添加不同比例的芭樂後，芭樂對香腸口感的影響，及對消費者的品評特性影響之研究，並找出較為合適的芭樂添加比例，以提供給消費者美味又健康的創意芭樂香腸。



60週年校慶

週年校慶
師生創作研發成果競賽展

研究報告類

山藥貢丸的創意開發



系所單位

餐旅管理系



指導教授

李欣怡講師



參與學生

郭尚汶、鄭文政、柳穎志



作品摘要

本研究旨在開發一種健康創新的食品山藥貢丸，結合山藥的高營養價值與貢丸的傳統風味，探討其製作工藝、營養特性與市場應用潛力。通過優化山藥與肉類的配比及製程技術，確保產品的質地彈性與感官品質。同時，分析其健康功能及消費者接受度，並評估其作為功能性食品及地方特色產品的市場潛力。本研究期望為山藥農產品加工提供新方向，促進健康食品產業發展，提升傳統食品的創新價值。



6週年校慶

師生創作研發成果競賽展

研究報告類

服裝與性別標籤



系所單位

幼兒保育系



指導教授

吳元嘉助理教授



參與學生

劉盈妤



作品摘要

本研究以最美檢座陳漢章為案例，探討「服裝是否必須被賦予性別標籤」，以及「服裝與性別認同的關係是否被簡化」。服裝作為多面性的象徵，並不僅是性別認同的象徵，更是美學、文化與個性表達的綜合體。將服裝選擇與性別認同簡單劃等號，忽略了其多樣性與複雜性。變裝作為一種文化現象，不僅挑戰了性別規範，也為我們提供了一個反思既有文化與身份的契機。未來，我們應致力於超越對性別與服裝的刻板印象，並擁抱多樣化的表達與選擇。



週年校慶

師生創作研發成果競賽展

研究報告類

看似簡單的手偶材料包，
對長輩來說並不簡單

系所單位

長期照護與管理系



指導教授

蕭玉芬助理教授



參與學生

王玉真、丁庭誼、林慧芳



作品摘要

手指肌肉會隨著年齡的上升而變的不在靈活，很多的日常生活都必須靠手指進行，例如:刷牙、穿衣褲、洗澡等，手指如果不能正常活動，生活就無法自立，日常生活就會依賴他人幫忙完成，有可能會有失智失能風險。藉由製作手偶的過程「拼、穿線、縫、黏」等手指運用，訓練手指肌肉靈活度，預防手指肌肉退化。



60

週年校慶

師生創作研發成果競賽展