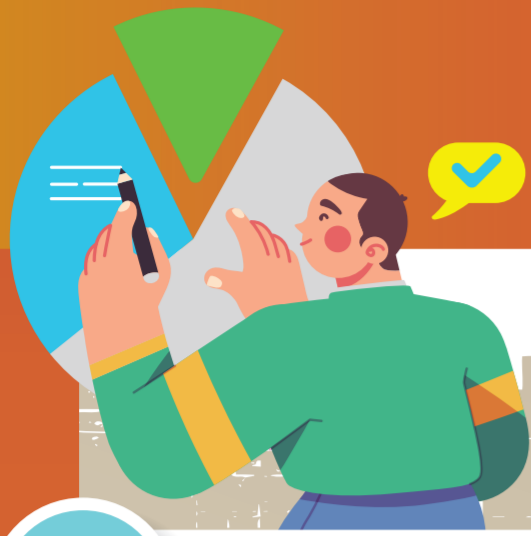


三創企劃類

多功能植栽夜燈



系所單位

數位科技與媒體設計系



指導教授

李秋蘭助理教授



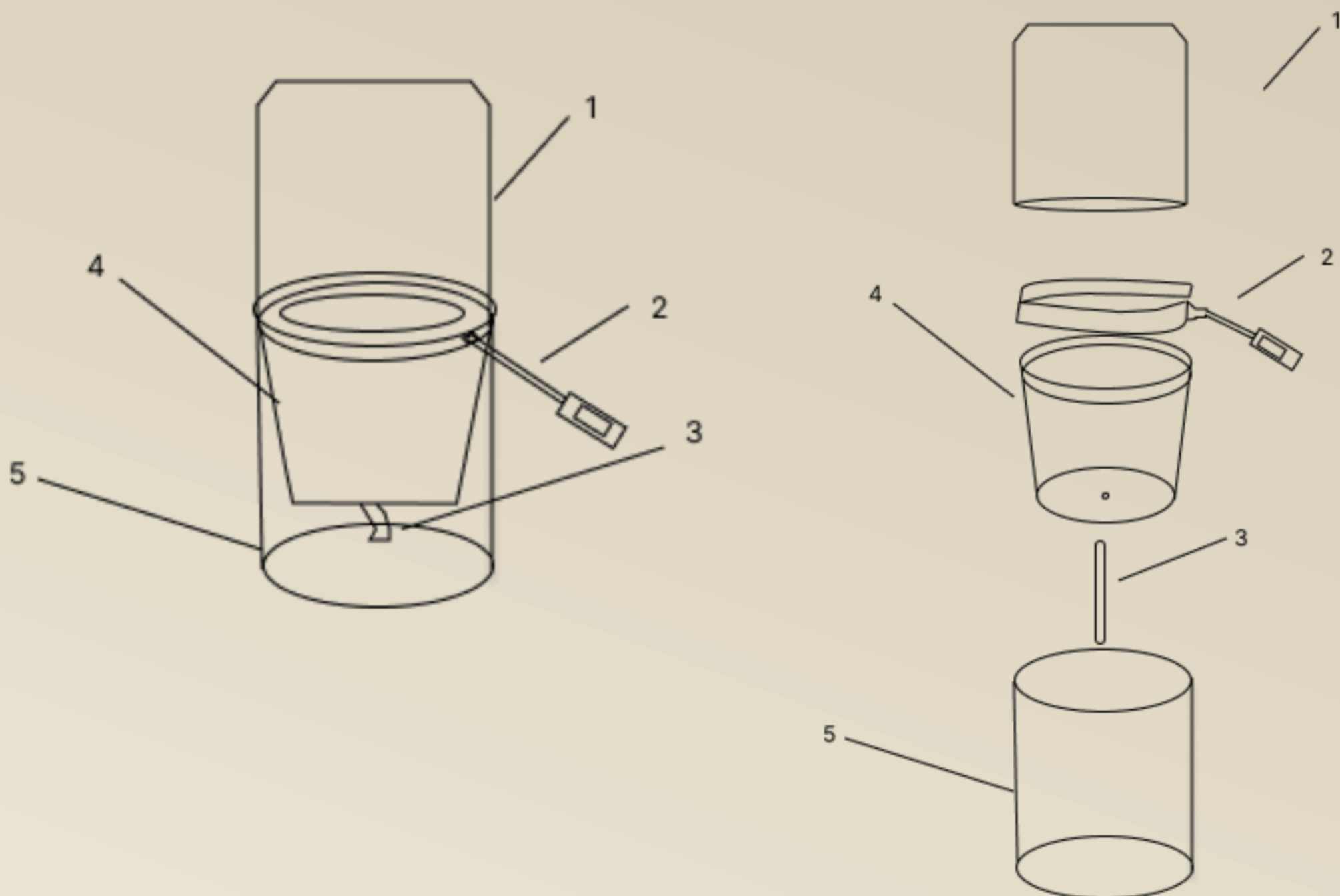
參與學生

陳亭妤



作品摘要

本創作係有關一種多功能植栽夜燈的，其內容包含盆體、放水盒、一棉線、遮罩、燈泡電源供應系統、本創作的特色在於盆栽遮罩燈泡結合，有了放水盒可儲放水，棉繩可供應土壤水分，遮罩可保護植物不被蚊蟲吸引。照蓋之結構，小燈泡可達成夜燈之功能。



60

週年校慶

師生創作研發成果競賽展

三創企劃類

雙頭式修正工具



系所單位

數位科技與媒體設計系



指導教授

李秋蘭助理教授



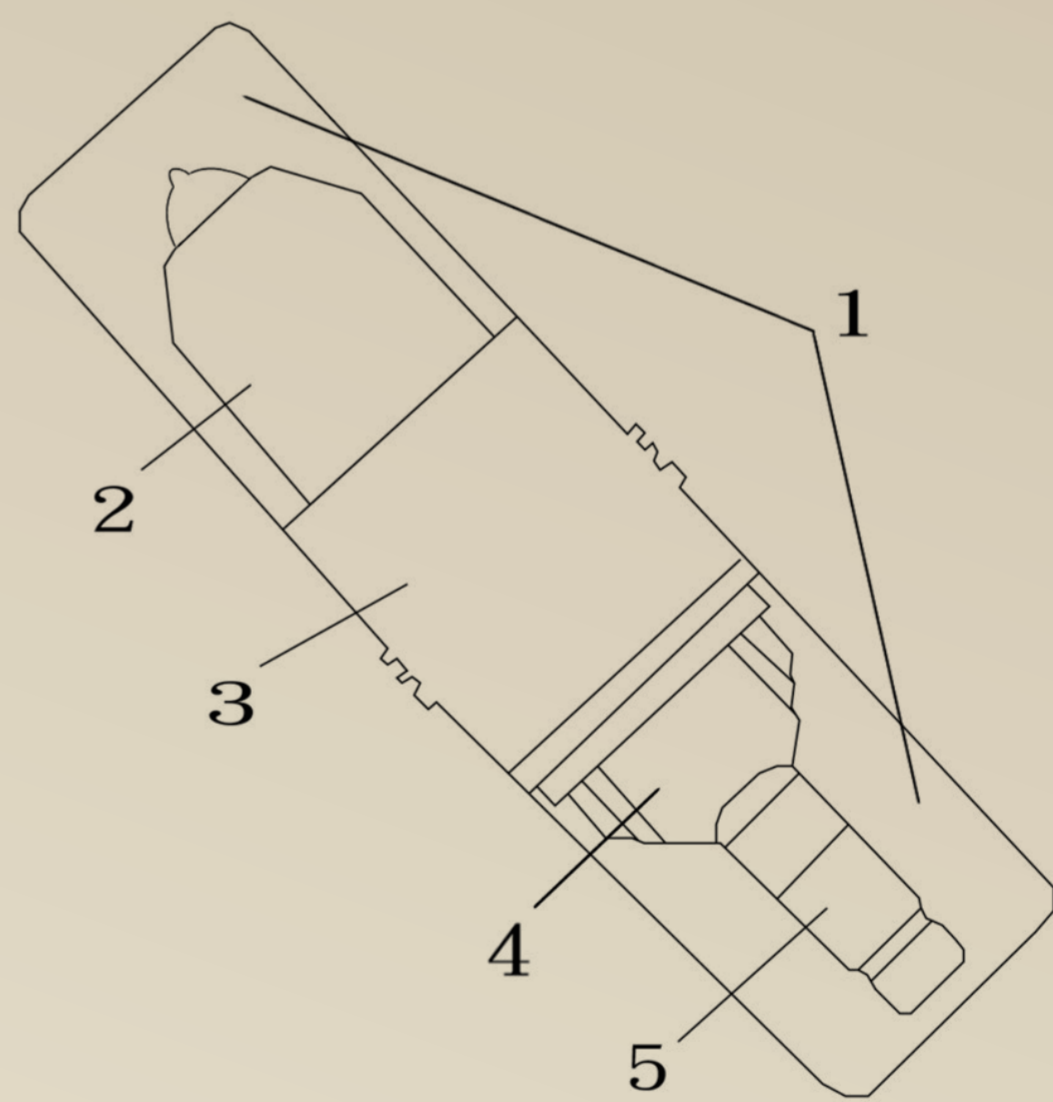
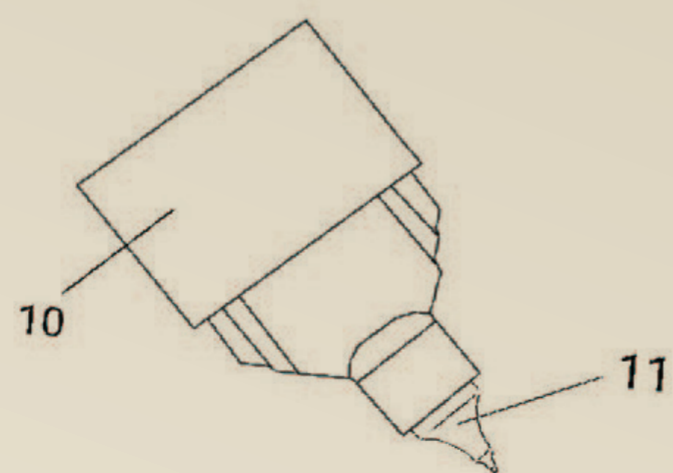
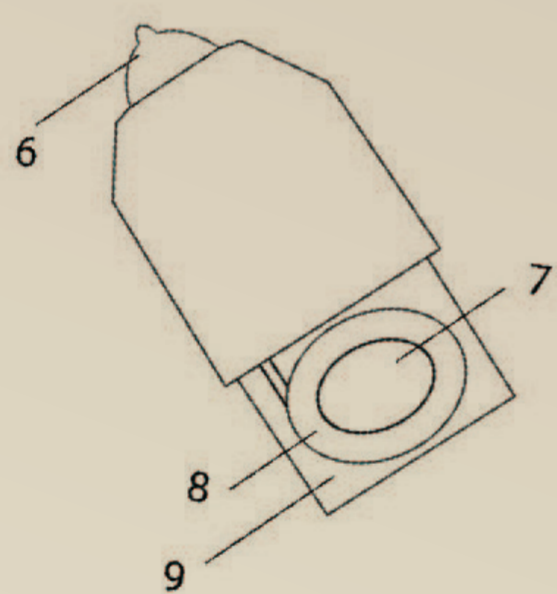
參與學生

吳佳容、吳芷嫻



作品摘要

專為學生打造的修正液與修正帶結合的創意產品。



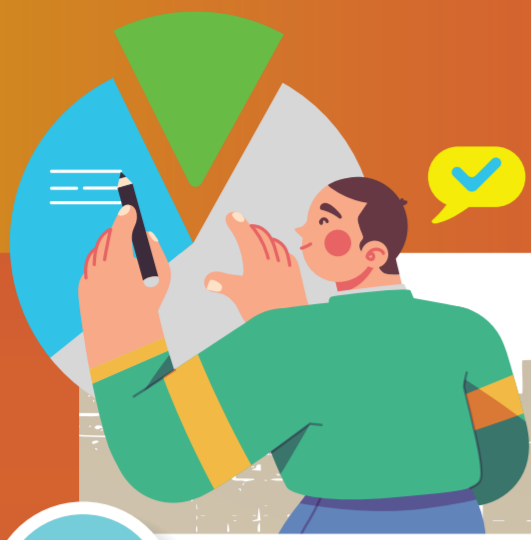
60

週年校慶

師生創作研發成果競賽展

三創企劃類

兒童手動風扇水壺



系所單位

數位科技與媒體設計系



指導教授

李秋蘭助理教授



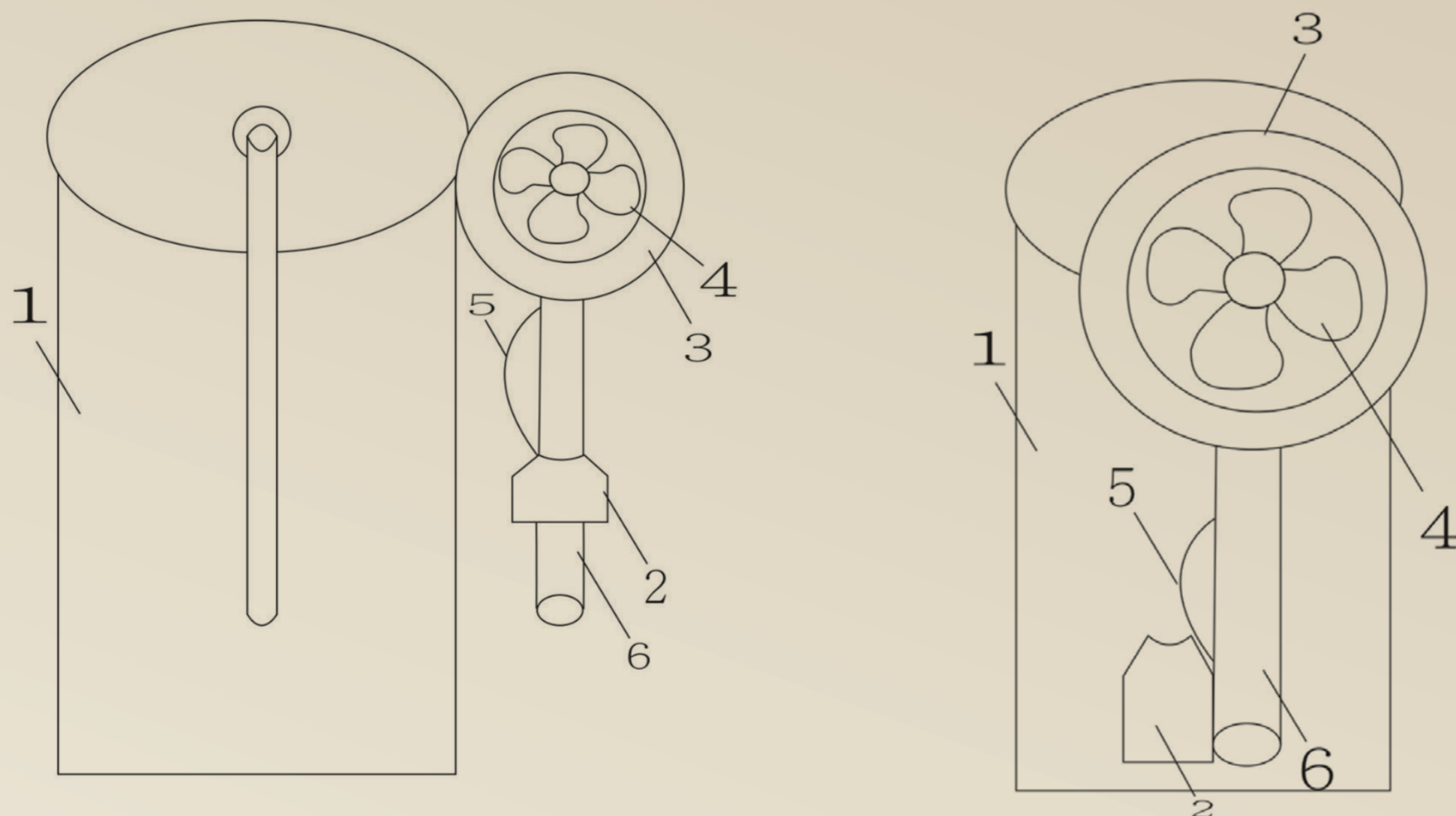
參與學生

林綺芬



作品摘要

本創作係是一種兒童手動風扇水壺，其內容包含水壺、可折疊插槽風扇、可直接做清洗。本創作特色在於折疊插槽風扇結合在水壺的側邊，在喝水時手動使用也能吹到涼爽的风，不喝水的情況下，風扇皆可隨時拆卸拿取使用，家人攜帶出門非常方便，小朋友也方便使用。



60週年校慶

週年校慶

師生創作研發成果競賽展

三創企劃類

多功能板手結構



系所單位

數位科技與媒體設計系



指導教授

李秋蘭助理教授



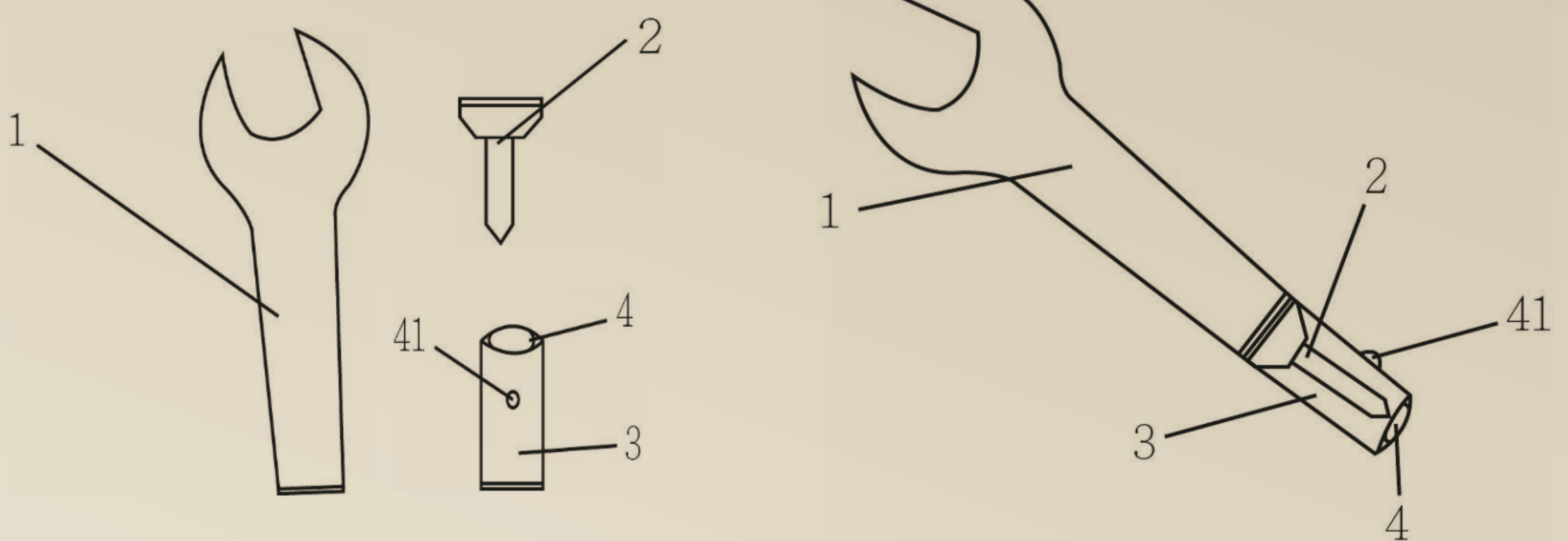
參與學生

黃仕斌



作品摘要

本創作係一種多功能板手結構，其內容包含板手、螺絲起子、起子蓋、照明裝置、照明裝置開關。本創作的特色為雙向式工具，在於板手與螺絲起子之結合，以及起子蓋與照明裝置的結合，照明裝置設計於起子蓋頂面，將起子蓋與螺絲起子分離後，可作為輕便手電筒使用，整體設計簡易、方便。



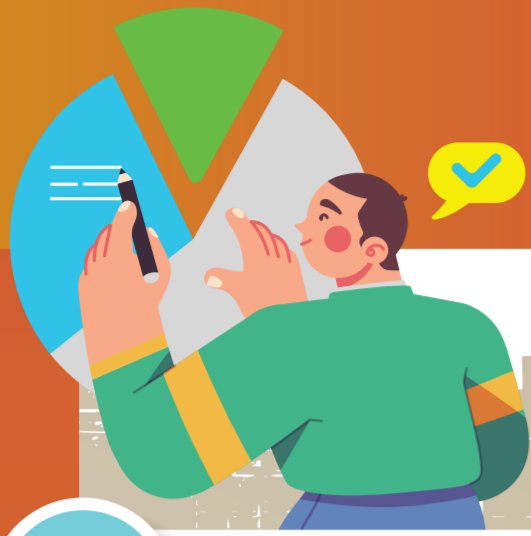
60

週年校慶

師生創作研發成果競賽展

三創企劃類

多功能置物尺



系所單位

數位科技與媒體設計系



指導教授

李秋蘭助理教授



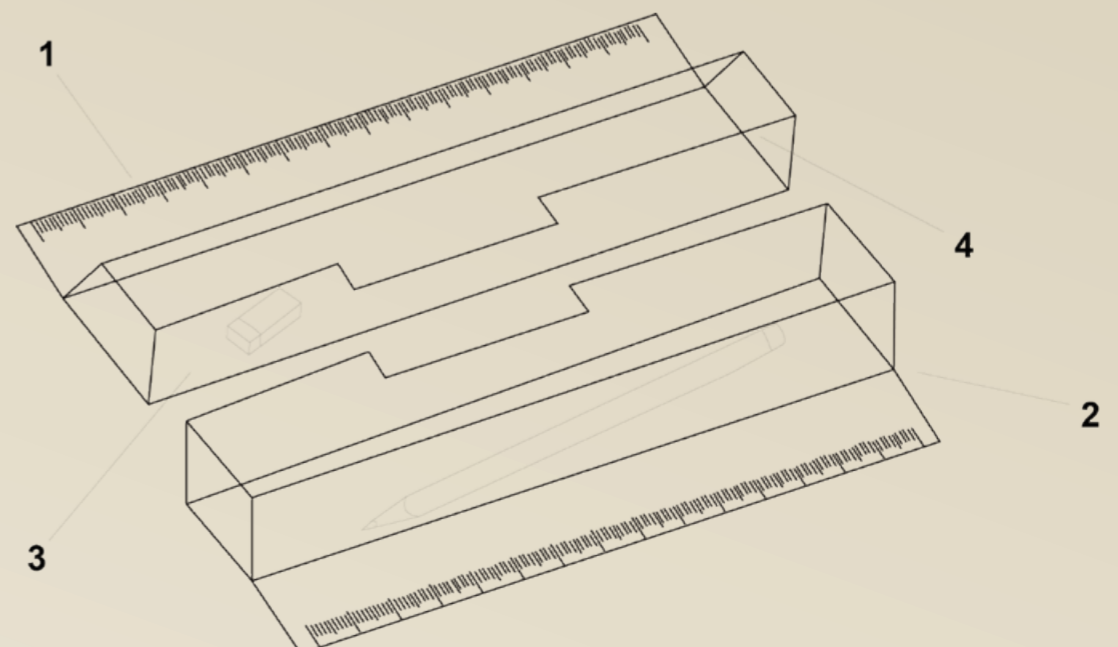
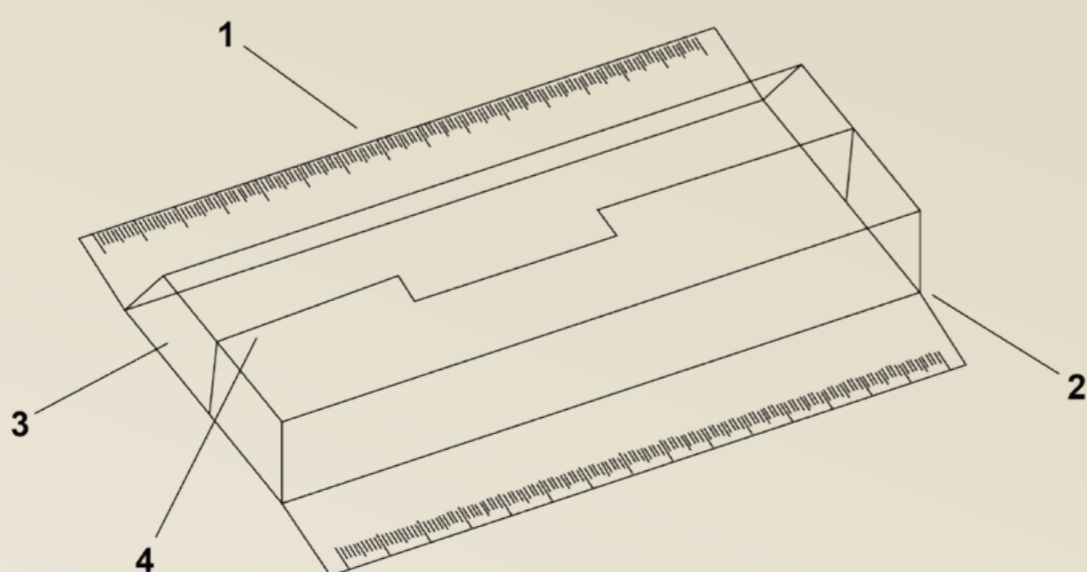
參與學生

許閔凱、王浩恩、黃翊恩、林裕盛、葉祖辰



作品摘要

本創作係有關一種多功能置物尺，其內容包含尺兼可拆殼、可測量、輔助切(割)畫線及可放置物品等等的各種零件，本創作的特色在於將尺的尺身變成可拆式的尺，從而使尺的內部可以放入各種物品，係一種可收納物品的(長)短尺，尺越大，能收納的物品就越多，可當作工作或學習上可以使用其(長)短尺本身，也可以收納物品，在日常生活中，學生可能做作業需要用到尺和切割東西需要用到尺，但是又不想準備過多的物品，攜帶起來不方便，這時候多功能置物尺就可以擔任收納物品的責任，本創作不僅可以為其他人省下需要收納物品的錢，也可以減少其他人攜帶物品的不方便，適時地達到尺本身必須要有的要求及功能。



60

週年校慶

師生創作研發成果競賽展

三創企劃類

貼身衣物收納盒



系所單位

數位科技與媒體設計系



指導教授

李秋蘭助理教授



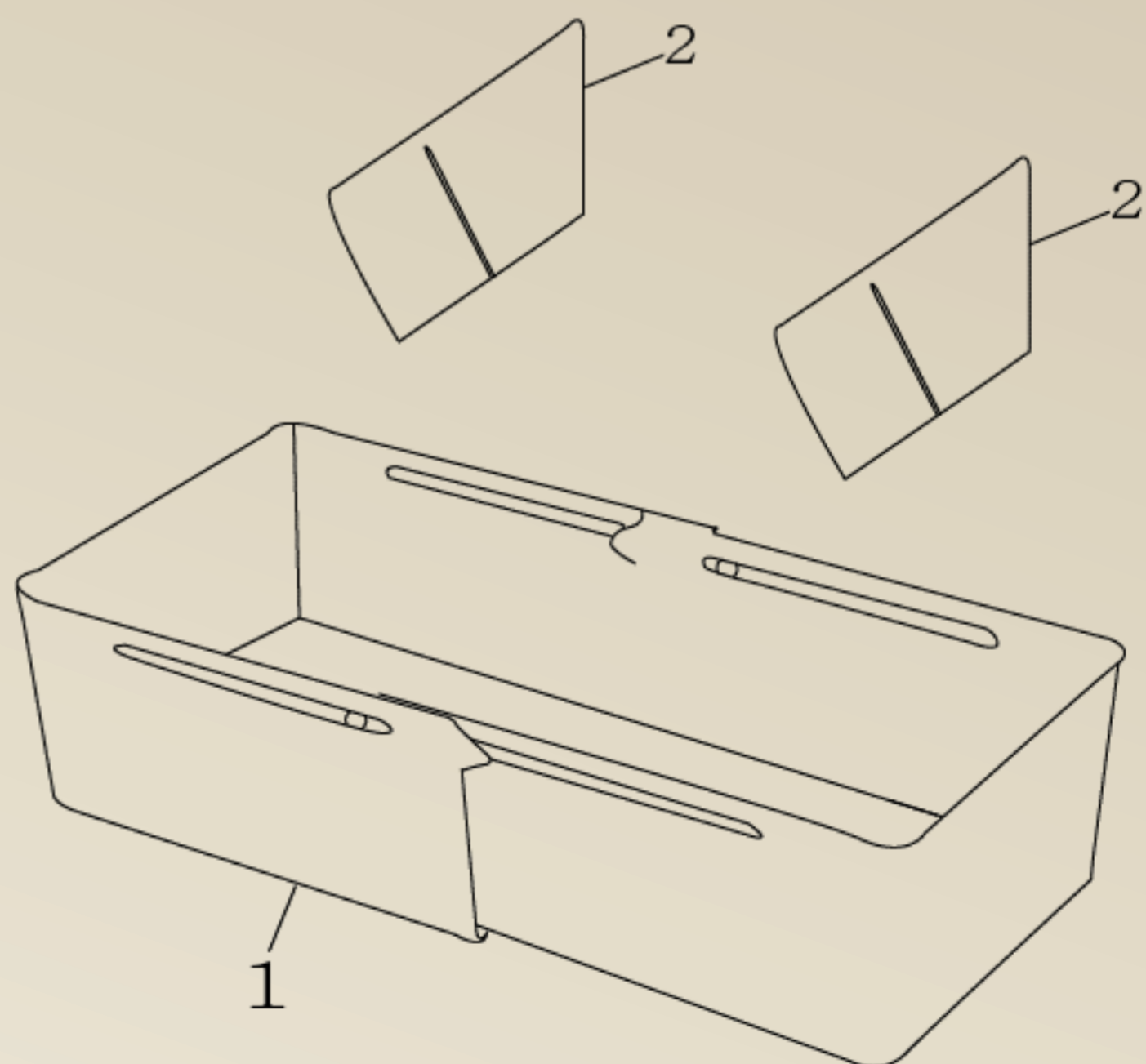
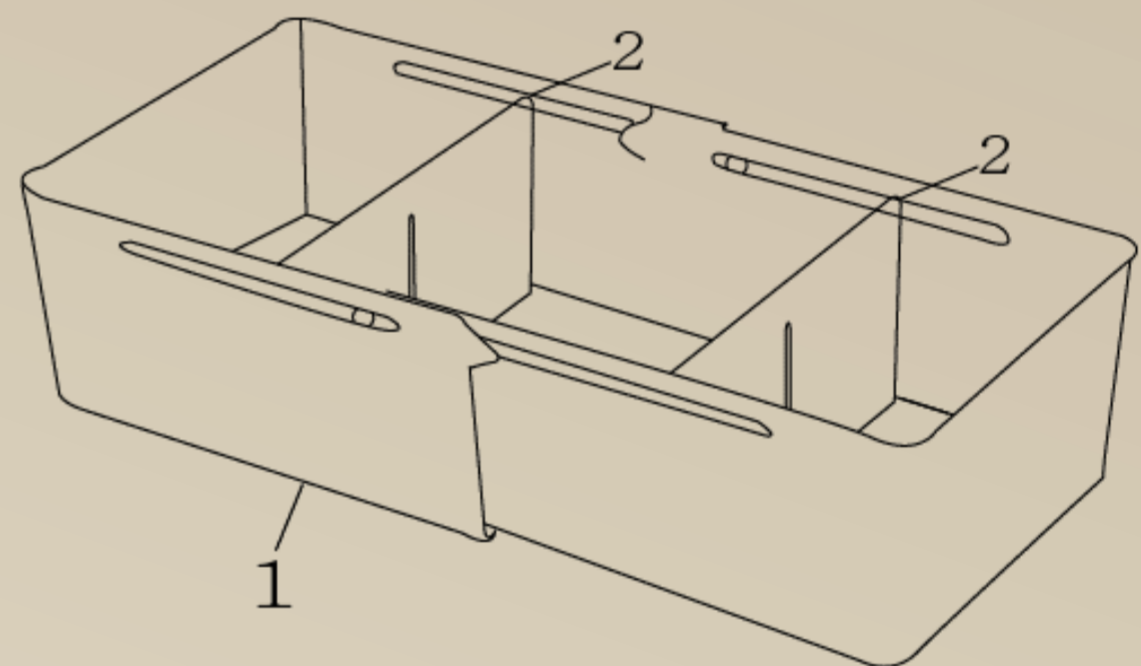
參與學生

林姿秀、黃芷嫻



作品摘要

本創作係一種貼身衣物收納盒，其內容包含收納盒本體、可移動式分隔片。本創作的特色在於收納盒與分隔夾層之結合，有了可移動式夾層後，當要放置內衣褲時，可適時調整格子大小。



週年校慶

師生創作研發成果競賽展

三創企劃類

多功能切割墊



系所單位

數位科技與媒體設計系



指導教授

李秋蘭助理教授



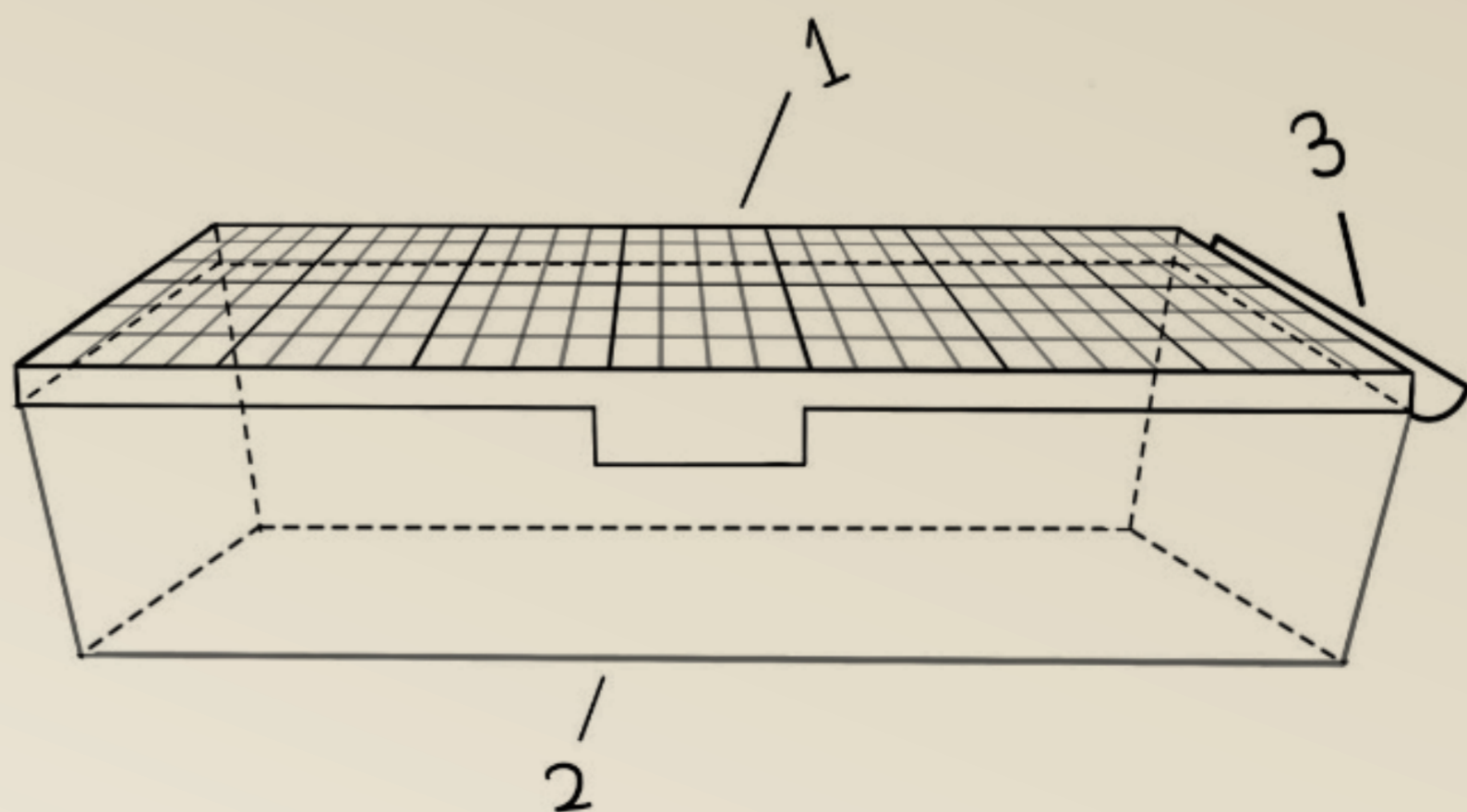
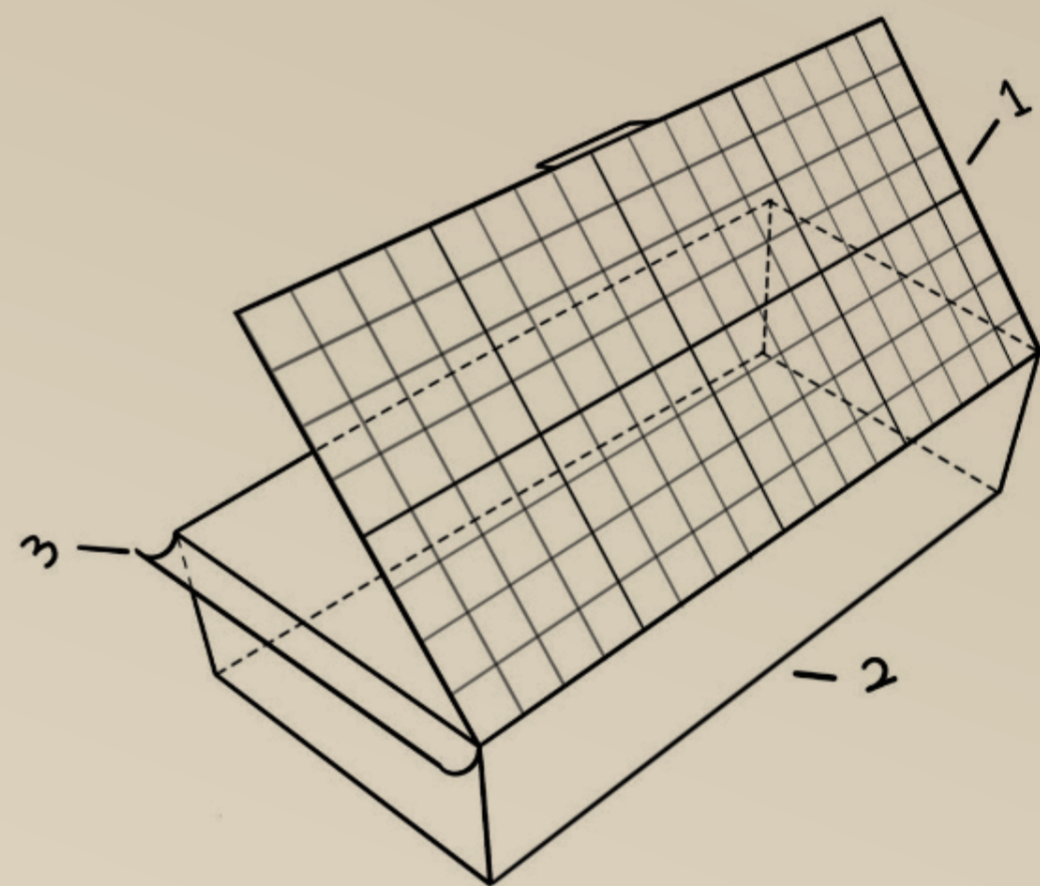
參與學生

楊瑛倫



作品摘要

本創作的特色在於切割墊與收納盒之結合，有了切割墊在方形收納盒後，當要隨時隨地的切割時就可直接從方形收納盒上做切割；且收納盒內可放置許多工具，對於工程師或美術生是一個特別方便的裝置；U型溝槽就是可以臨時放置用具，防止用具滾落或掉落不見或砸傷之用途。



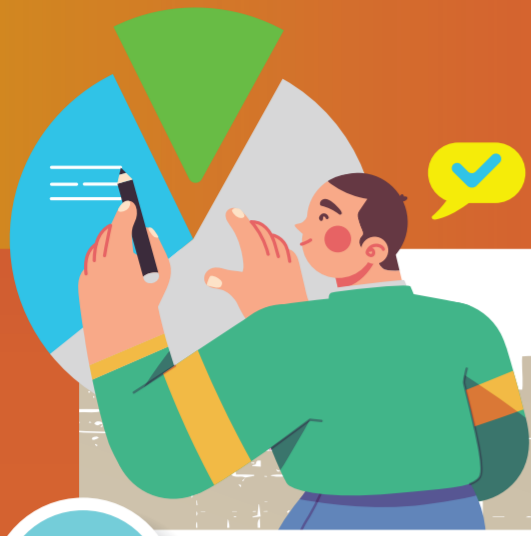
60

週年校慶

師生創作研發成果競賽展

三創企劃類

多功能磁吸眼鏡盒



系所單位

數位科技與媒體設計系



指導教授

李秋蘭助理教授



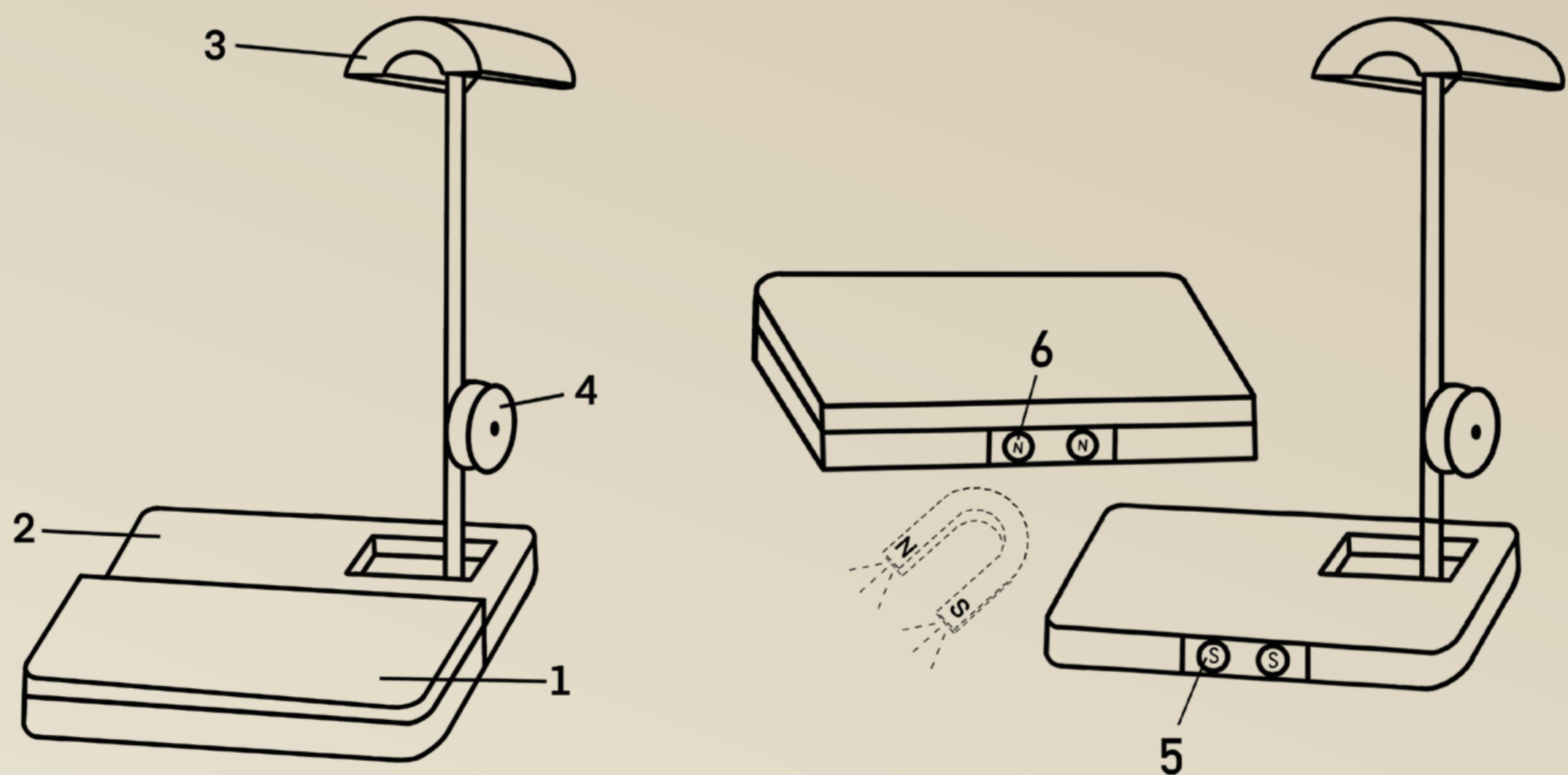
參與學生

林政憲



作品摘要

本創作係一種多功能磁吸眼鏡盒本體，其內容包含磁吸眼鏡盒本體、磁吸耳機架本體。本創作的特色在於眼鏡盒與耳機架之結合，有了眼鏡盒防塵的空間後，當要外出使用時就可直接從磁吸部分拔取帶走。



60

週年校慶

師生創作研發成果競賽展

三創企劃類

多功能菸盒



系所單位

數位科技與媒體設計系



指導教授

李秋蘭助理教授



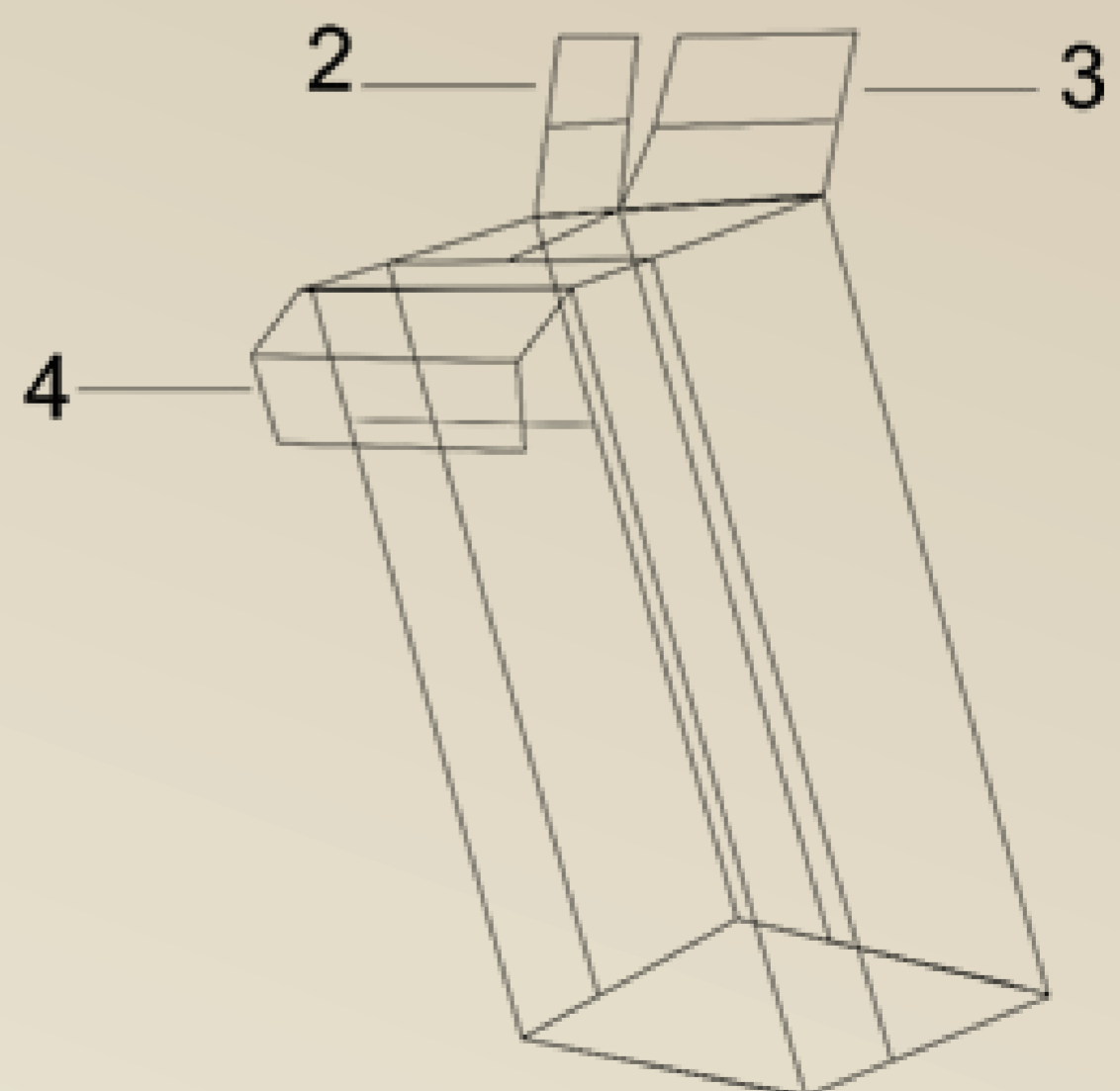
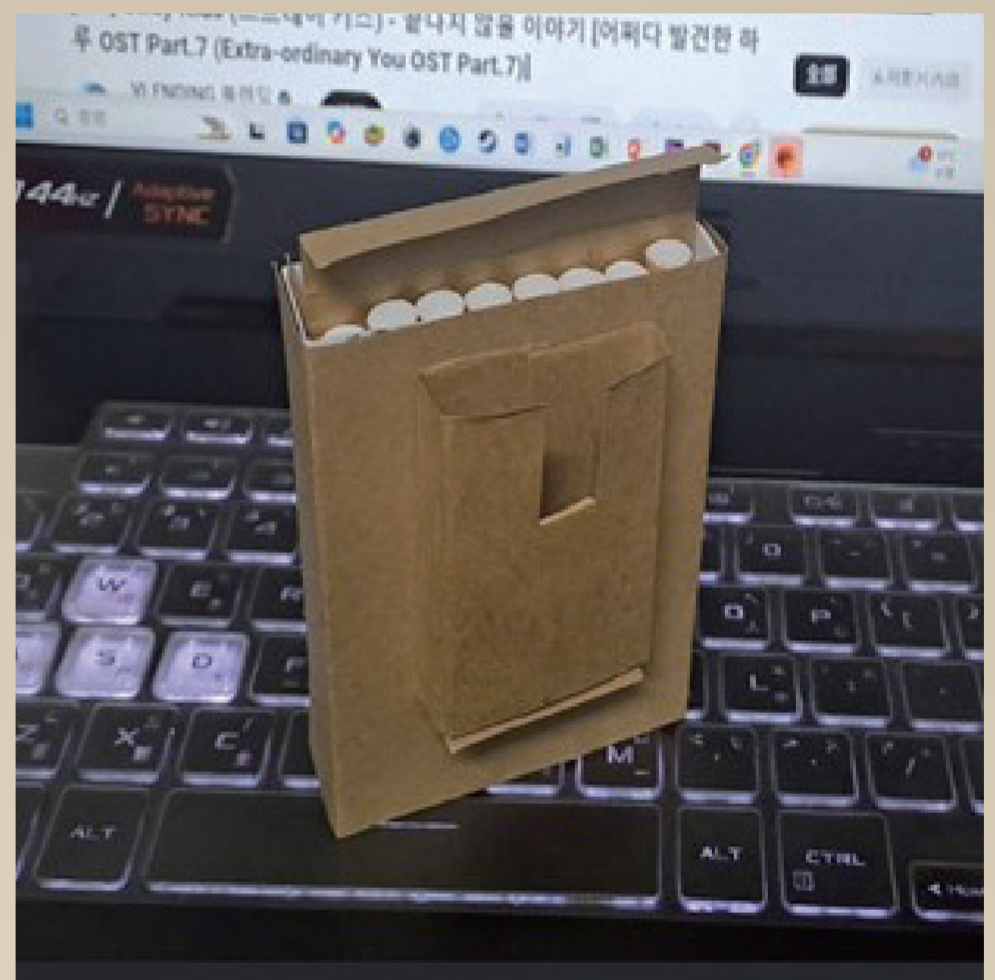
參與學生

謝宗翰、林俊安



作品摘要

本創作係是一種多功能菸盒，其中內容包含了菸、打火機、盒子、在市面上的菸盒增加了三個使用開關，使用方法第一個使用開關可放菸裝置、第二使用開關可方打火機裝置，第三個使用開關可丟棄菸蒂裝置，多功能菸盒的正前面增加熄火裝置，可用來熄滅菸蒂。

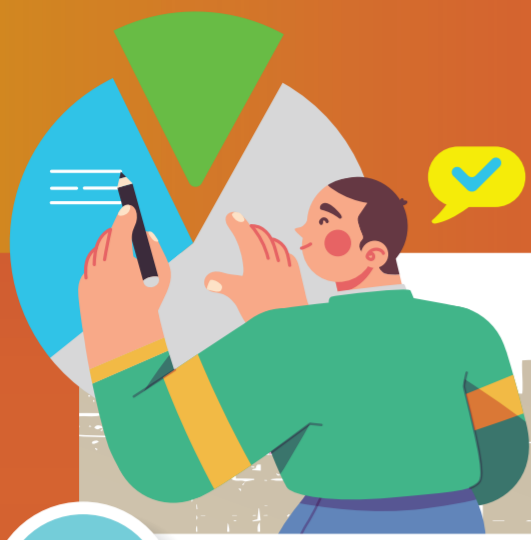


週年校慶

師生創作研發成果競賽展

三創企劃類

折疊水杯架



系所單位

數位科技與媒體設計系



指導教授

李秋蘭助理教授



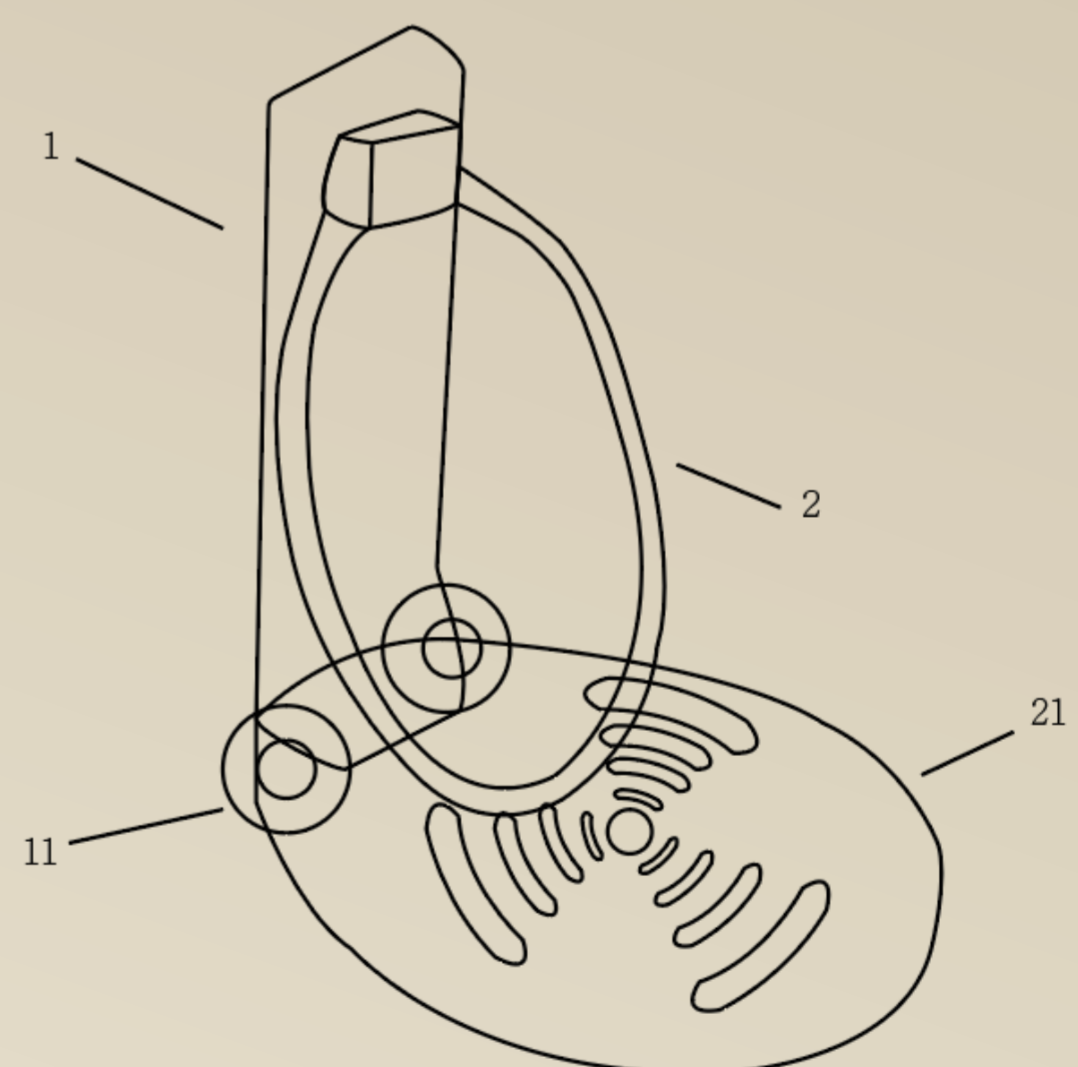
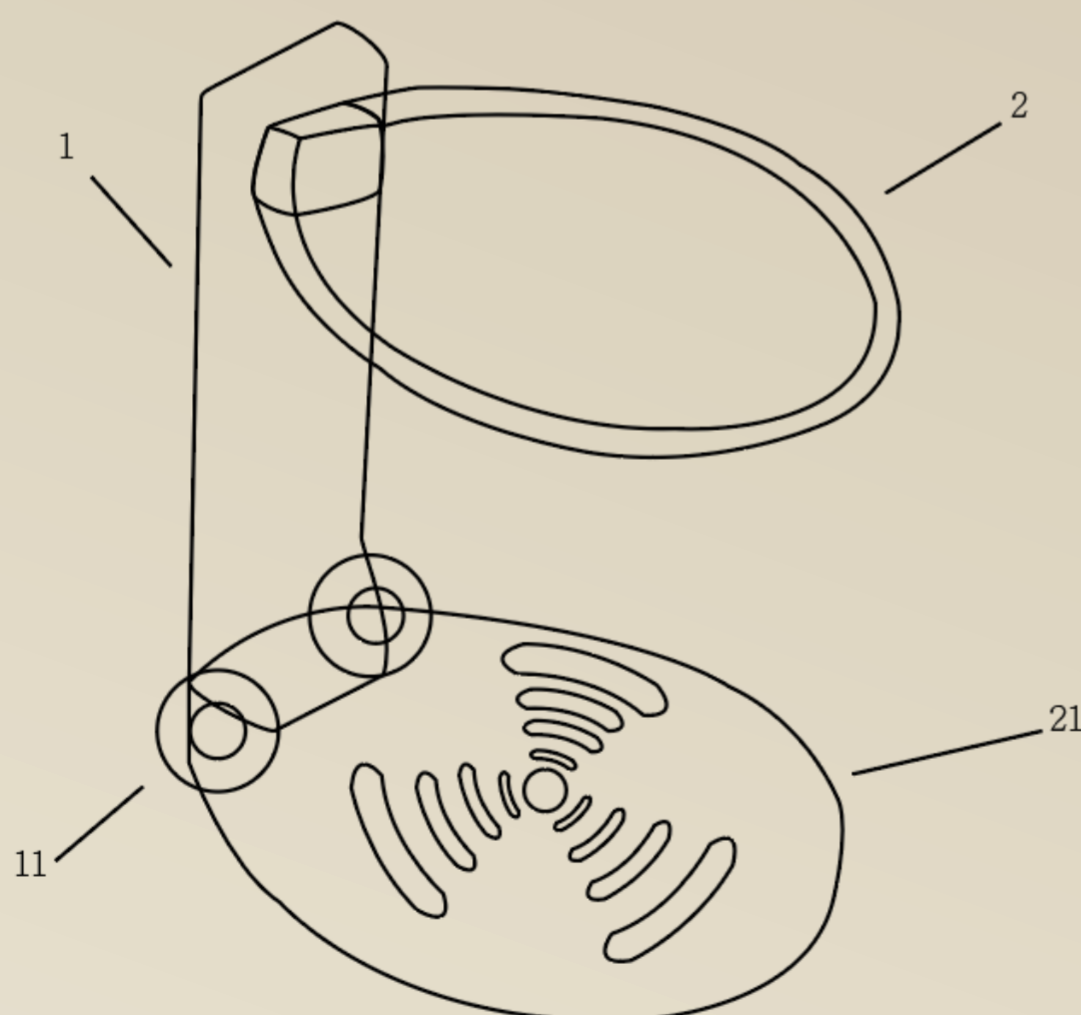
參與學生

蔡尚原、黃靖雯、李珮語、賴怡諾



作品摘要

本創作係一種折疊水杯架，其內容包含放置水杯的框架和水杯墊。本創作的特色在於水杯架與水杯墊之結合，當要使用時，從堆疊的狀態中攤開，要收納時可折疊起來達到隨身攜帶之功用。



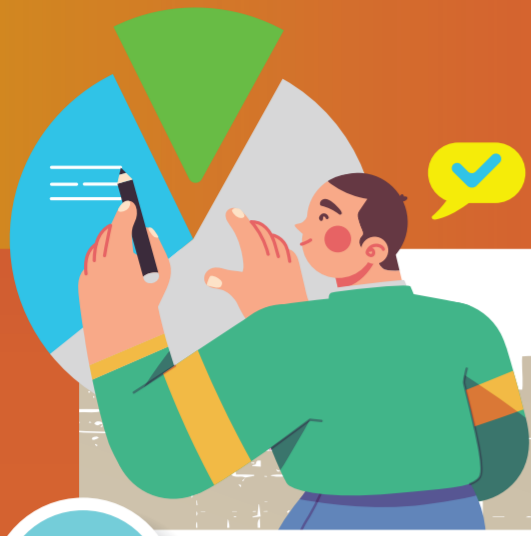
60

週年校慶

師生創作研發成果競賽展

三創企劃類

環套式水壺手機袋



系所單位

數位科技與媒體設計系



指導教授

李秋蘭助理教授



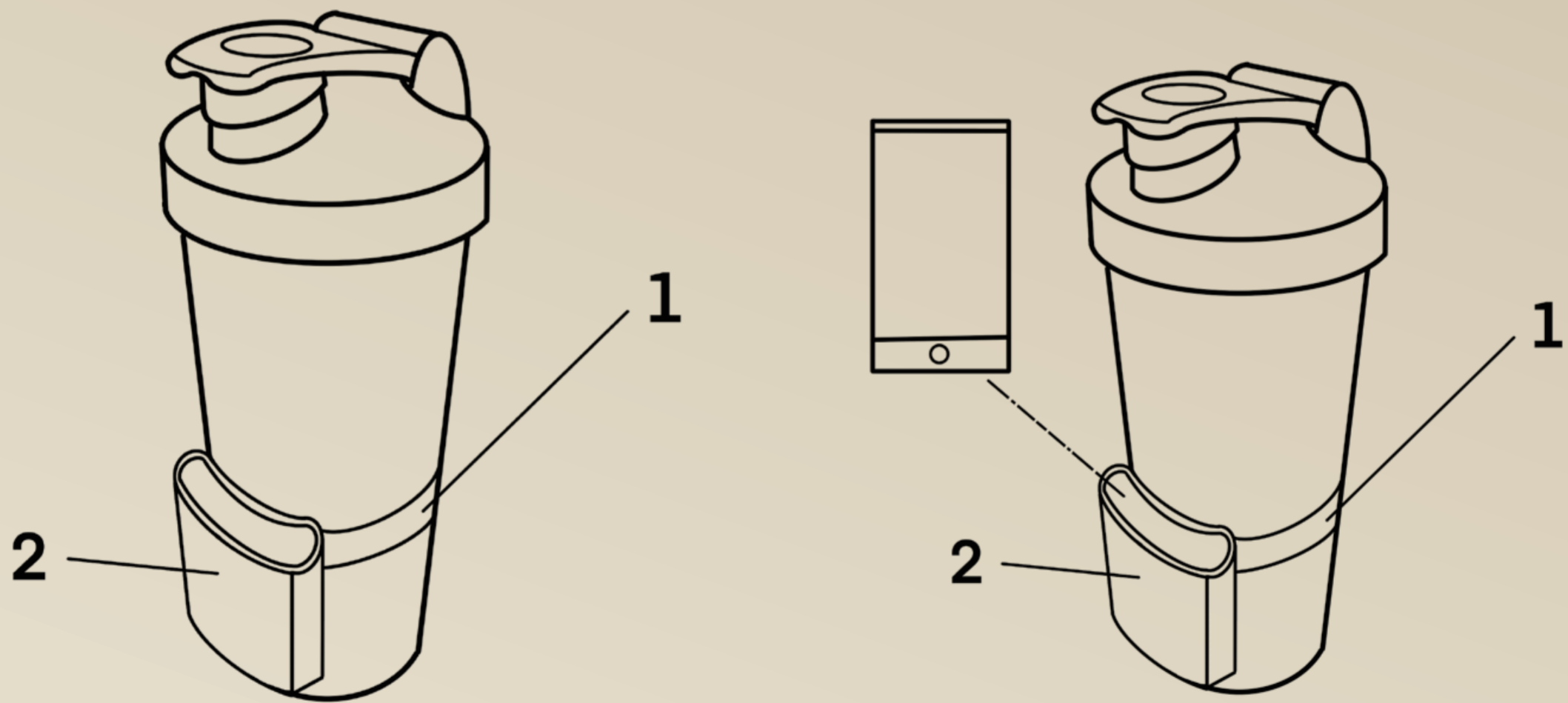
參與學生

羅楚震、陳彥廷



作品摘要

本創作係一種環套式水壺手機袋設計，其內容包含環型杯套、手機放置槽，將環型杯套與口袋合二為一，有著手機和水壺可以放置再一起的功能。



60

週年校慶

師生創作研發成果競賽展

三創企劃類

複合叉筷結構



系所單位

數位科技與媒體設計系



指導教授

李秋蘭助理教授



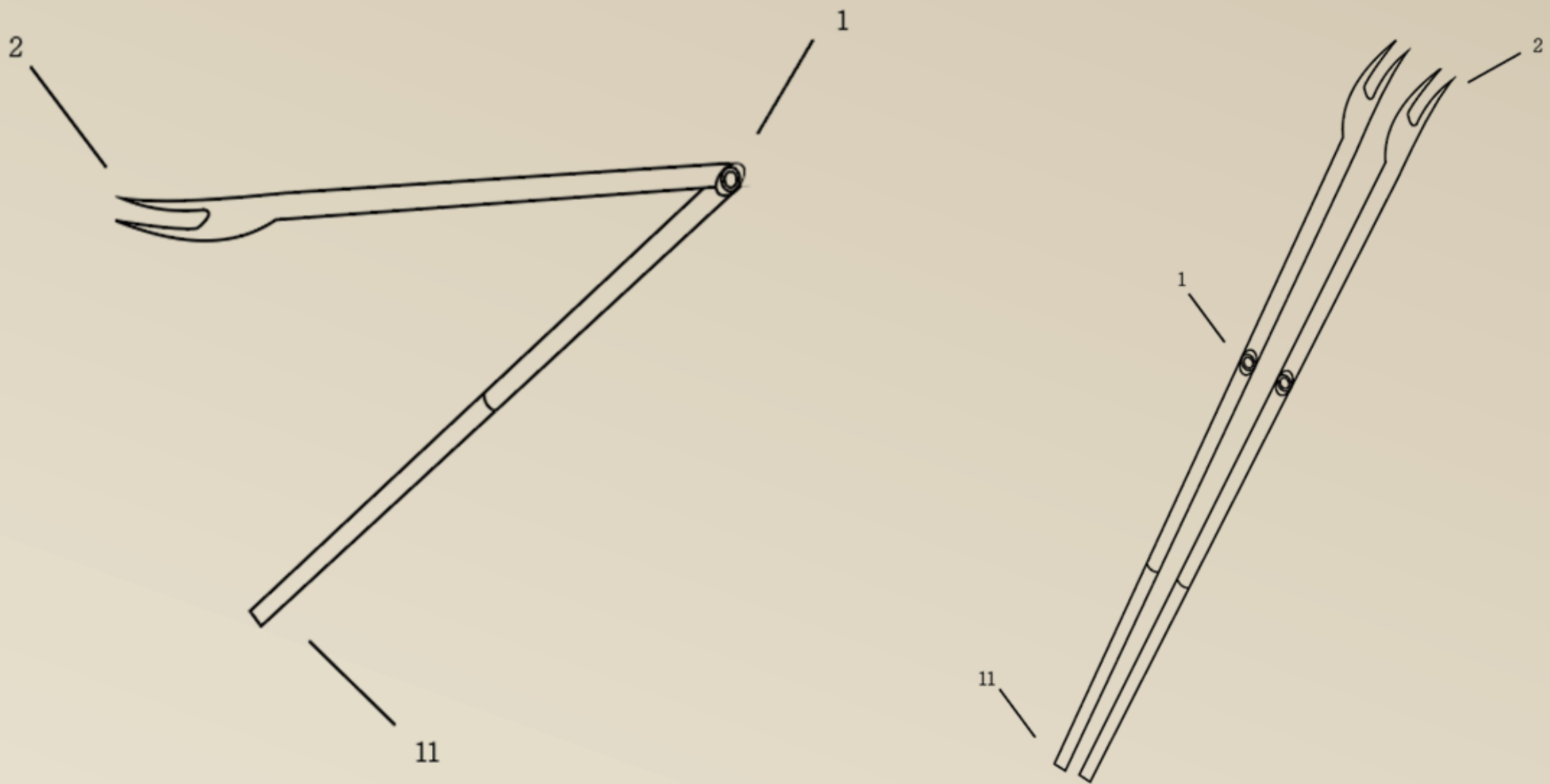
參與學生

曾嘉祐、黃志偉



作品摘要

本創作係一種複合叉筷結構(專利名稱)，其內容包含叉子與筷子。本創作的特色在於叉子與筷子之結合和方便攜帶的折疊結構，有了叉子的尖端後，當要而有需要時就可直接使用。



60

週年校慶

師生創作研發成果競賽展

三創企劃類

多功能盆栽



系所單位

數位科技與媒體設計系



指導教授

李秋蘭助理教授



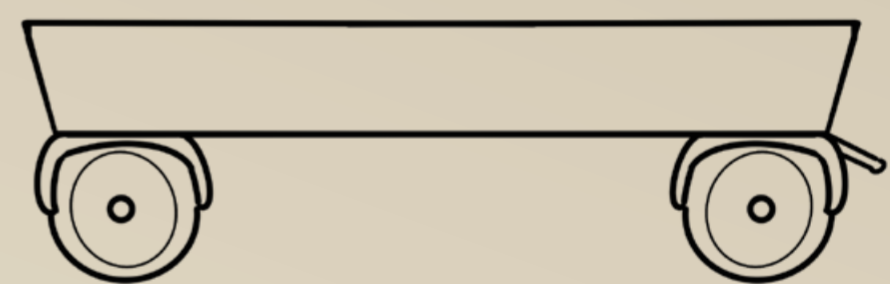
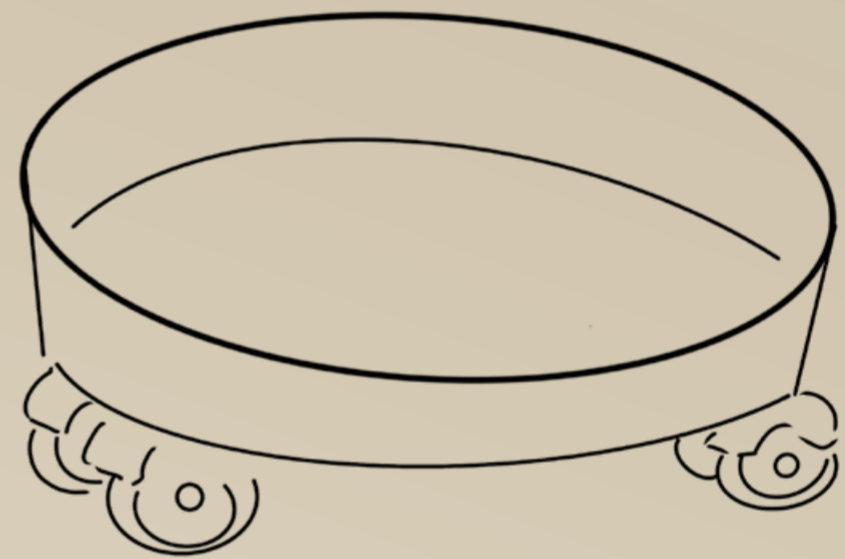
參與學生

戴菱珊、劉芷婷



作品摘要

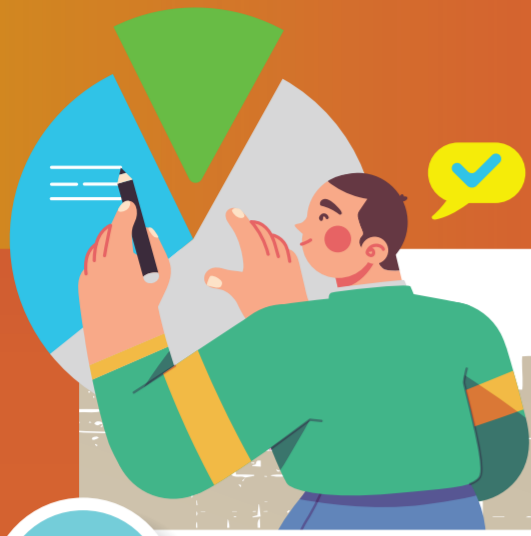
本創作係一種多功能盆栽，其內容包含本體、輪子、撥放音樂裝置、電源供應系統。本創作的特色在於盆栽與輪子之結合，盆栽下方有輪子可滑動；且盆栽下方也設置了可撥放音樂裝置，可撥放音樂；除此之外也設有電源供應系統，可供應撥放音樂。



週年校慶

師生創作研發成果競賽展

三創企劃類

手提外攜式摺疊
收納桌

系所單位

數位科技與媒體設計系



指導教授

李秋蘭助理教授



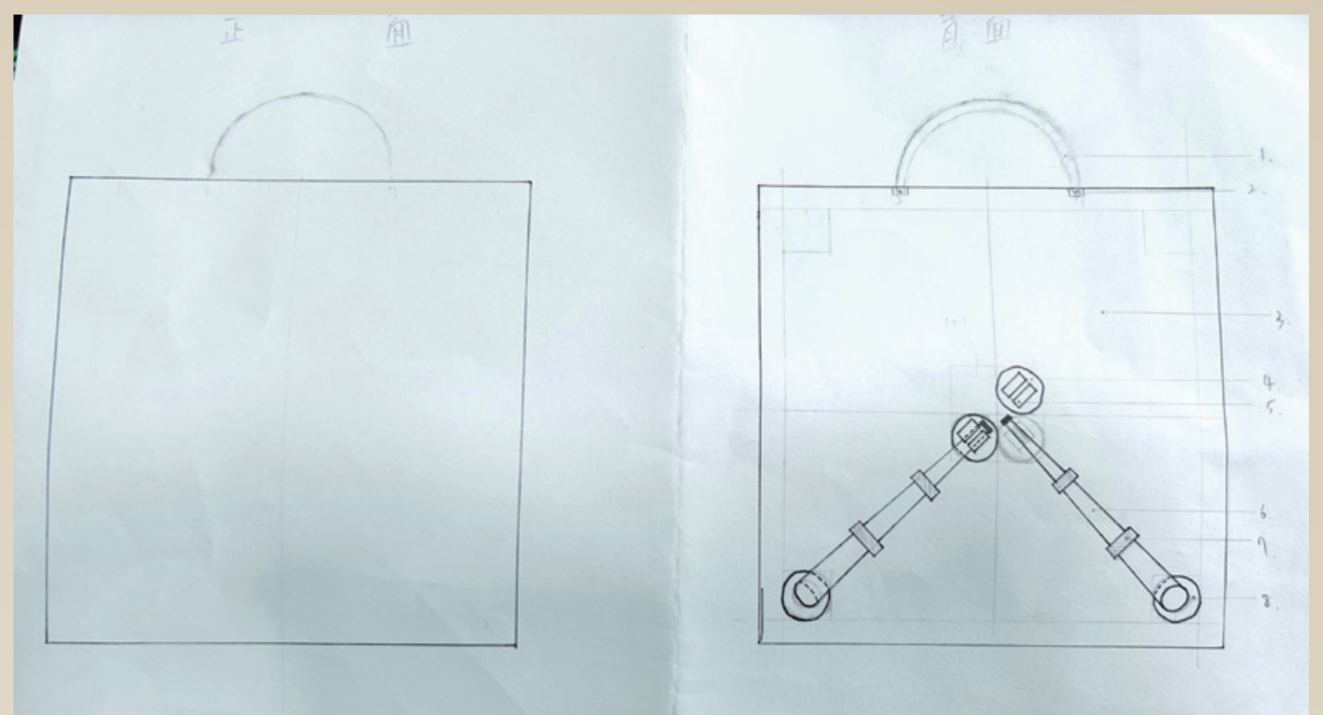
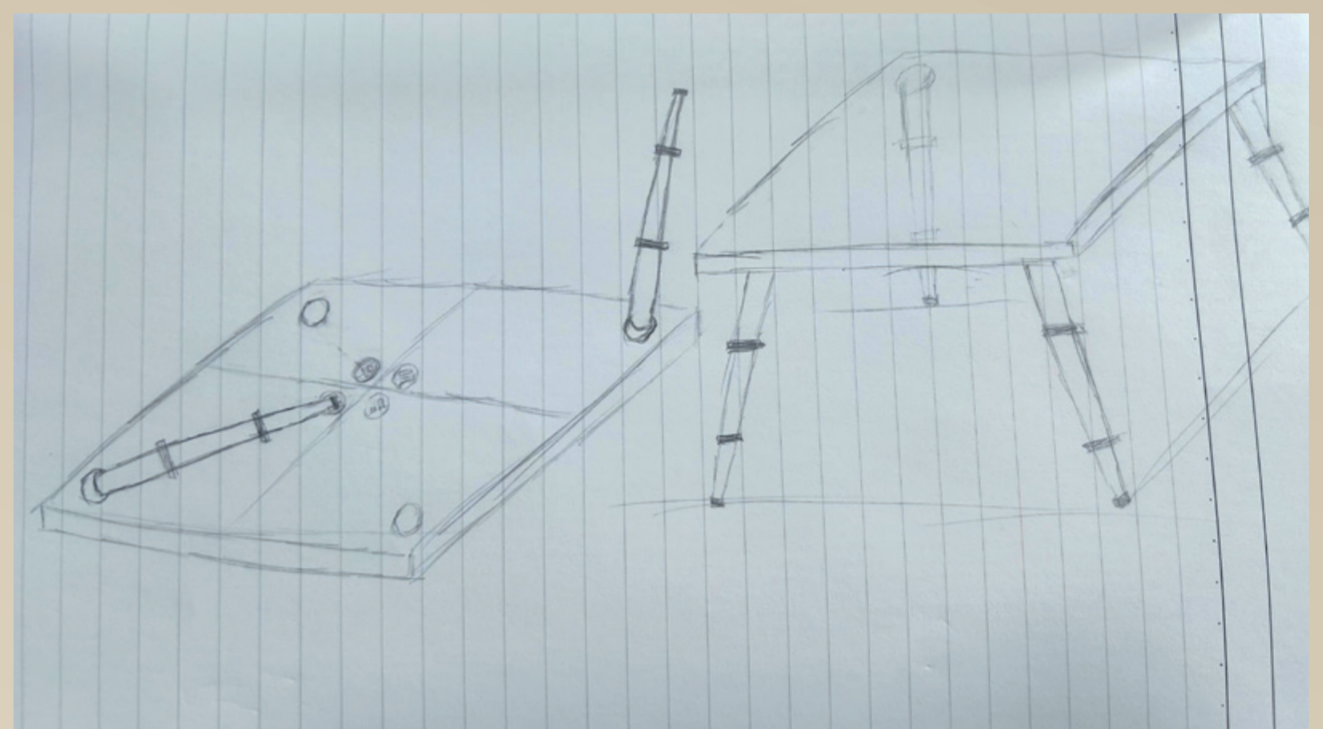
參與學生

李芷盈



作品摘要

本創作係一種手提外攜式摺疊收納桌，其內容包含矩形桌面、伸縮支腳、摺疊支腳、手提把手，本創作的特色在於無須組裝的手提外攜式摺疊收納桌，以方便簡單為主，桌面為矩形平面、桌腳(支腳)為伸縮式可配合地形水平不一做調整，除此之外支腳為摺疊收納式，可以防支腳無使用時丟失問題，配上手提把手可方便提取。



週年校慶

師生創作研發成果競賽展

三創企劃類

多功能蒸籠



系所單位

餐旅管理系



指導教授

李欣怡講師



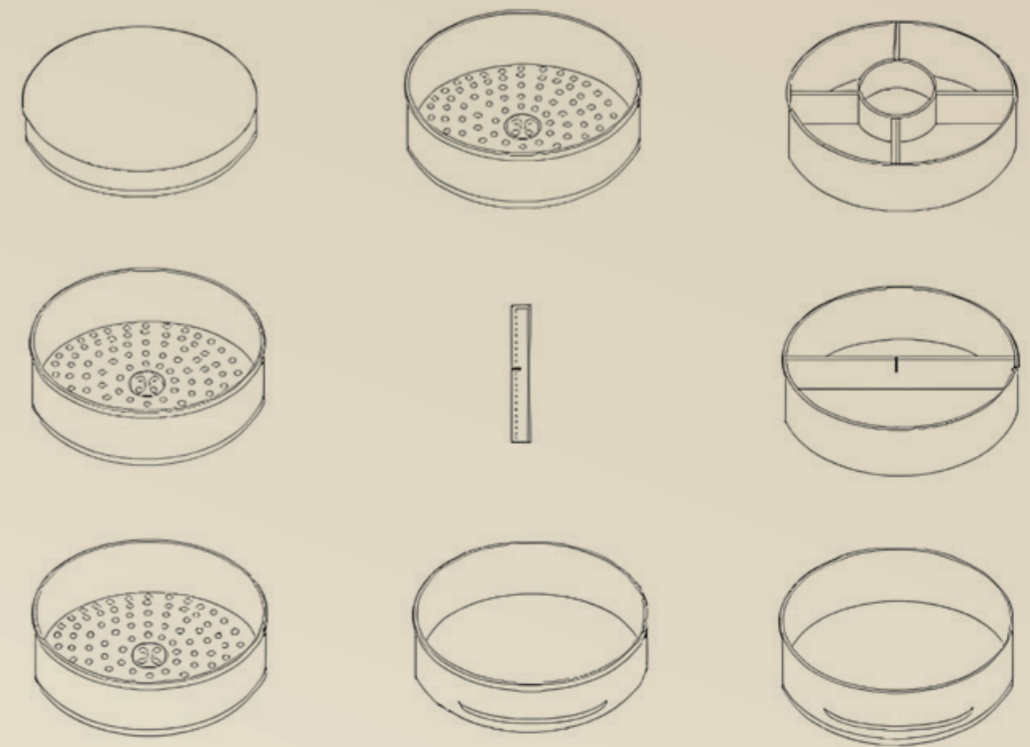
參與學生

吳姿慧



作品摘要

本創作之蒸籠的體積較小，蒸籠上蓋可當作砧板、煎盤使用，蒸籠層有新增收納盒之設計，且蒸籠主體外有設計刀具收納口提供收納刀具功能，使得蒸籠不單只有蒸熟食材的作用。蒸籠主體內有內層旋轉層可關閉刀具收納口，不必擔憂蒸籠注水使用後，水會從刀具收納口流出。本創作之蒸籠特點是：有砧板功能之蒸籠上蓋、刀具收納口、2種非固定式收納盒。本創作蒸籠攜帶方便、功能多樣，適合家庭主婦及外出露營者所使用。



60週年校慶

週年校慶

師生創作研發成果競賽展

三創企劃類

多功能洗沐用品



系所單位

餐旅管理系



指導教授

李欣怡講師



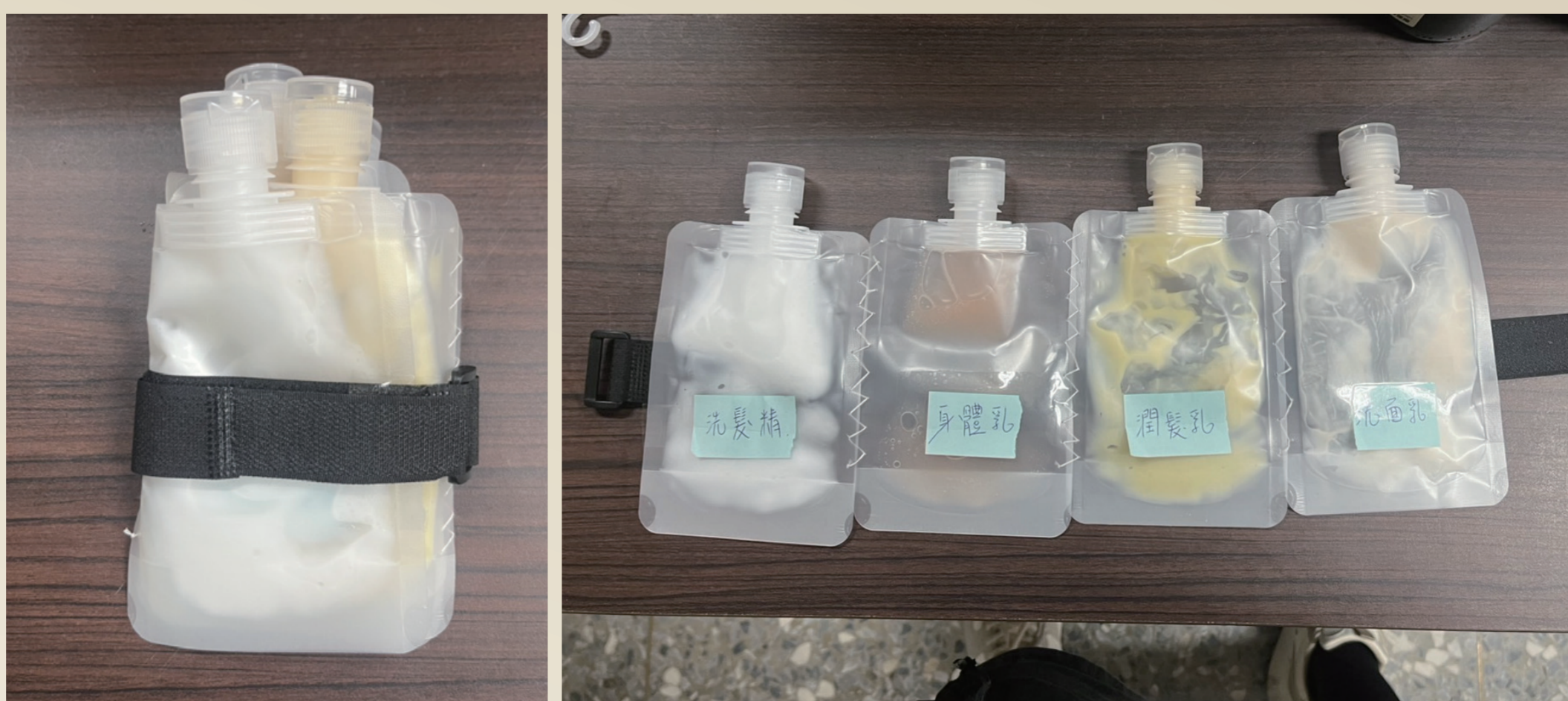
參與學生

曾宜盈



作品摘要

人們時常出去短期出差、旅遊，許多飯店會提供一些沐浴用品，而有些飯店提供的用品裡面有些成分，比較不適合某些易過敏的旅客，也有些飯店響應環保而不提供一些沐浴用品，所以基本上旅客外出出差或旅遊都會攜帶一些沐浴用品或是保養用品，這個產品方便收納不佔行李空間，我將它設計成可依照個人使用來增加多寡，也預防旅客出國在飛機上託運過程中瓶身會破碎等因素導致內容物溢出，所以這款軟瓶設計也能預防破碎。它的製作材質是可重複利用，既達到回收再利用也達到環保功能，達到衛生安全。



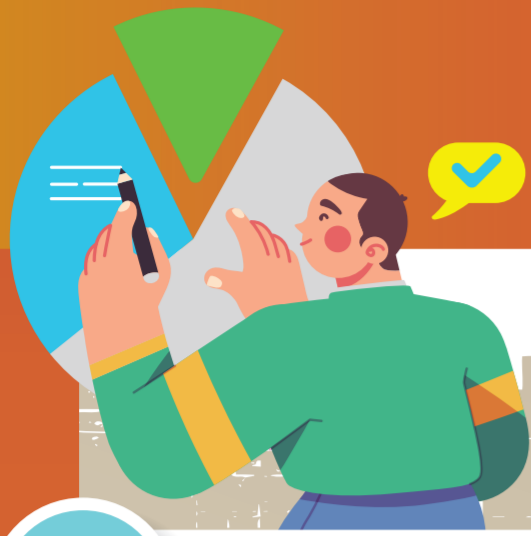
60週年校慶

週年校慶

師生創作研發成果競賽展

三創企劃類

真空式調味料瓶



系所單位

餐旅管理系



指導教授

李欣怡講師



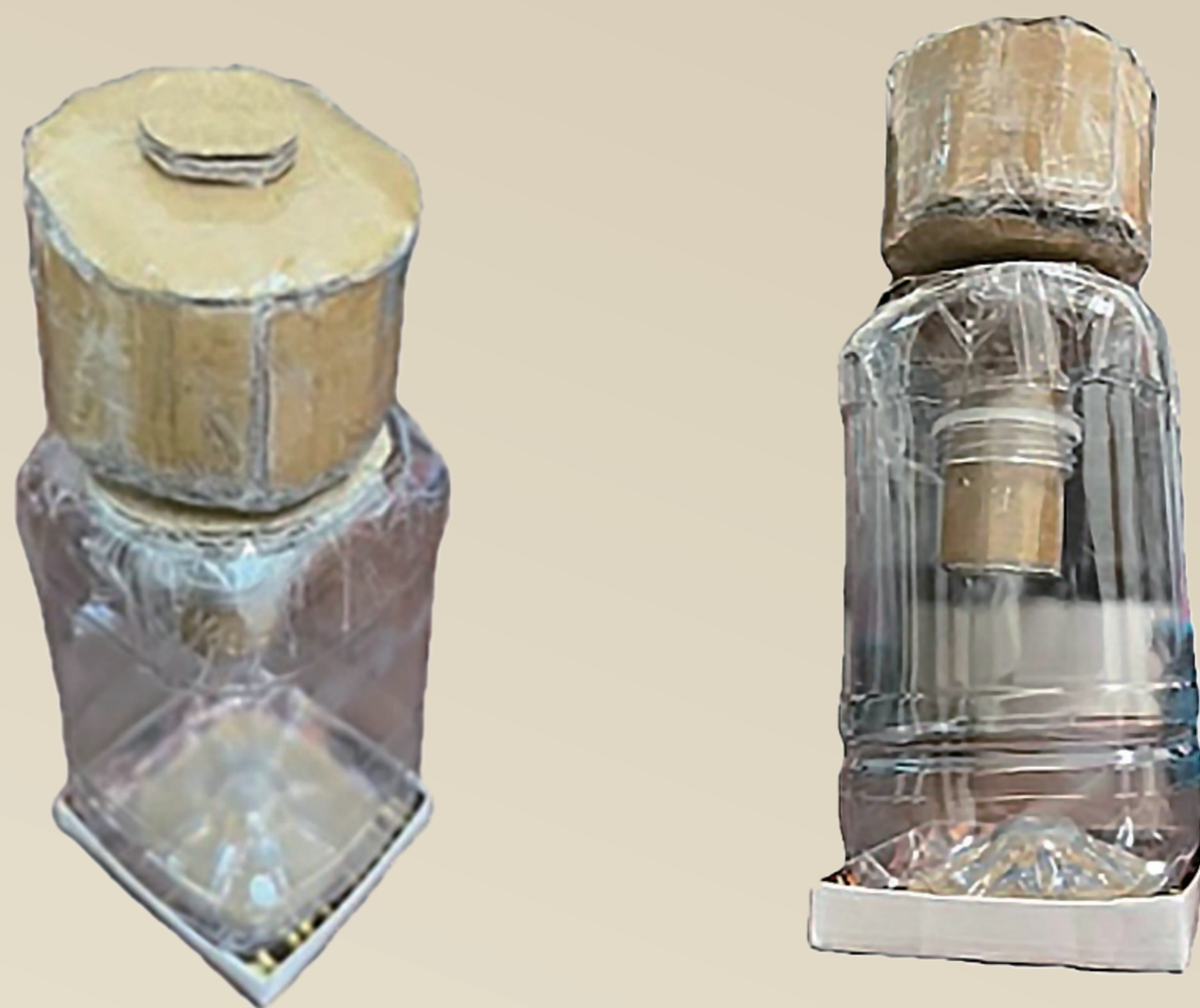
參與學生

許曉喻



作品摘要

一般大眾在家中做菜總會需要用到很多調味料，然而，調味料經常容易隨著時間與環境跟著變質，為了避免這種情況，我創作出這個真空調味瓶，尤其是重口味的辛香料，減少瓶內空氣可以降低氧化反應，同時有效避免潮濕結塊等情況。

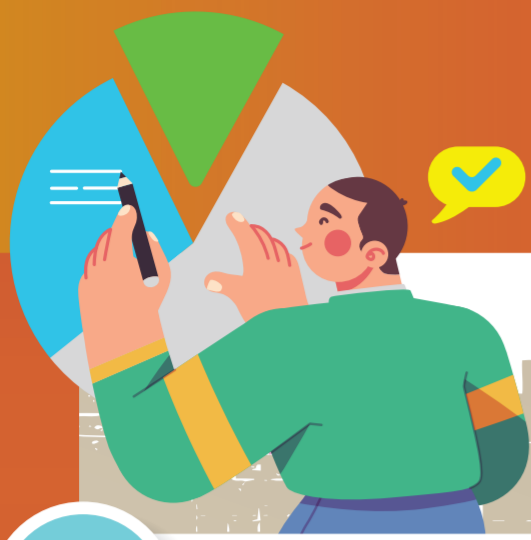


60

週年校慶

師生創作研發成果競賽展

三創企劃類



蛋液刷與打蛋器之組合結構



系所單位

餐旅管理系



指導教授

李欣怡講師



參與學生

張月圓



作品摘要

本創作為一可作為握柄的兩中空儲存槽，一裝刷具一裝打蛋器，附有兩種刷頭，圓形及一般刷毛之刷具，刷毛內設置管線，攪拌均勻後的液體直接倒入管中，刷子就能直接使用，打蛋器可反轉收納入管內，使液體回滴於管中。在需要運用到蛋液刷和打蛋器時，只用單一器具即可操作。本創作適合烘焙人員使用。



週年校慶

師生創作研發成果競賽展

三創企劃類

過濾油渣分離多功能油渣網



系所單位

餐旅管理系



指導教授

李欣怡講師



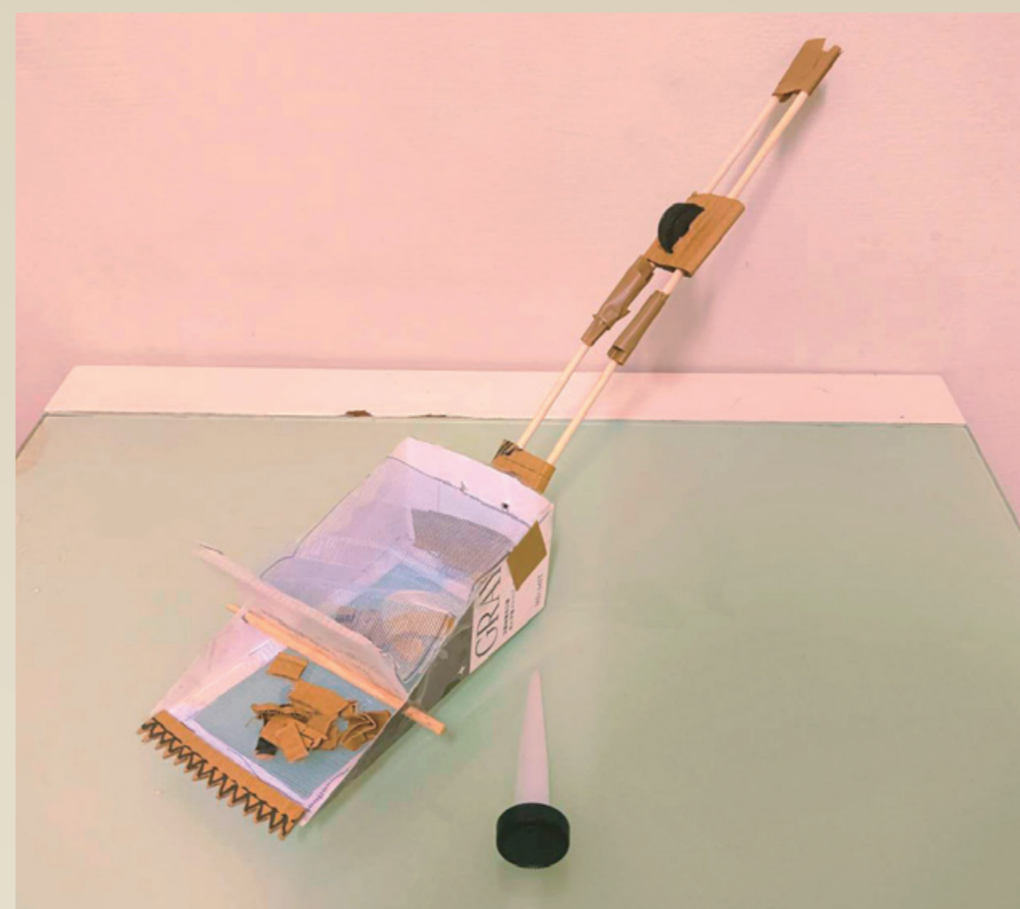
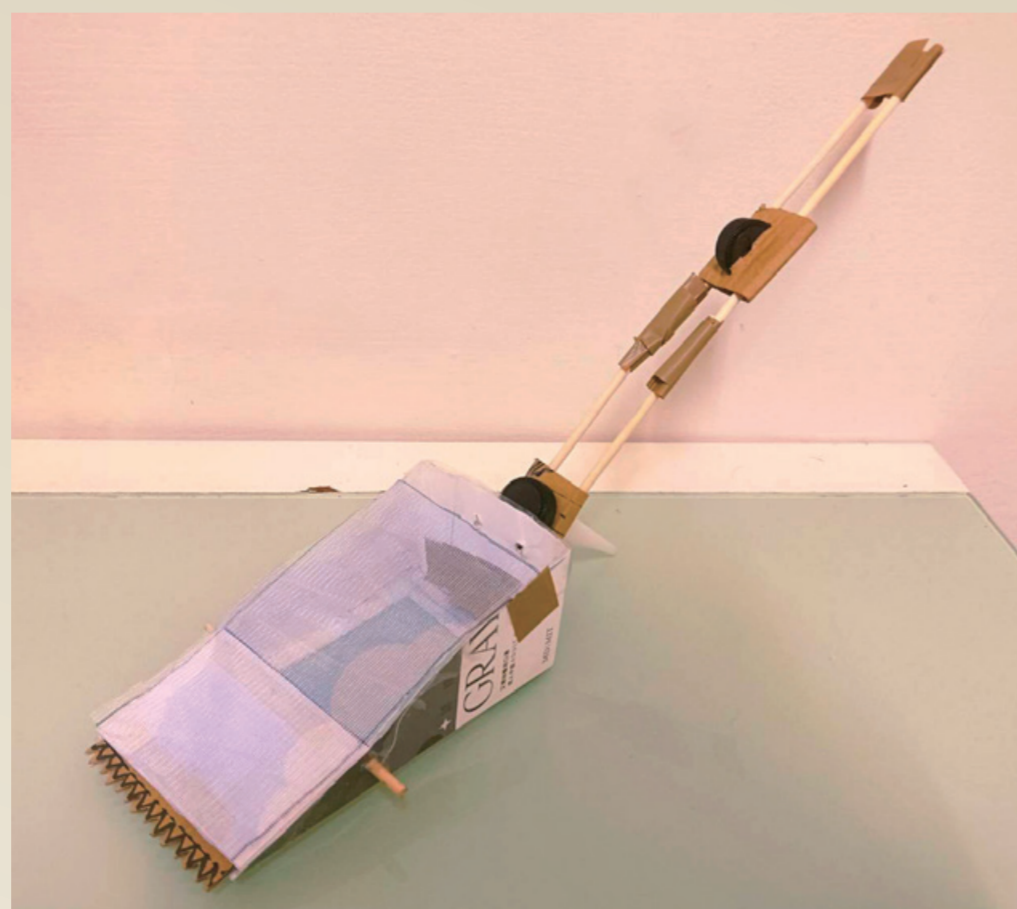
參與學生

梁柏宏



作品摘要

本創作的靈感來自於我工作區塊-天婦羅區，製作天婦羅時會有很多油渣，常常與炸物混合在一起，需要反覆撈起，並設計油渣網底部的儲存油渣區塊，讓油渣從鏤空區域流入，降少油渣的份量，讓操作人員能夠省時省力，把手後端設有儲存油渣的開關，打開的過程也能防止油賤出，把手前端設有可拆式圓形溫度計，製作炸物時更能精準確認油溫相對較為安全，油撈網前端設有鋸齒狀，製作大量的炸物時更能夠方便食材防沾，讓操作人員更能夠輕鬆又迅速。



60

週年校慶

師生創作研發成果競賽展

三創企劃類

水瓶回收再利用 曬衣架



系所單位

餐旅管理系



指導教授

李欣怡講師



參與學生

蔡佳蓉



作品摘要

以環保概念為核心，利用回收的塑膠水瓶製作曬衣架。透過適當切割與組裝，水瓶可轉化為輕巧耐用的掛勾與支架，減少塑膠廢棄物並延長其使用壽命。本設計兼具實用性與創意，可適用於家庭或戶外使用，且成本低廉，易於製作。此作品不僅推廣環保意識，也鼓勵大眾動手DIY，將廢棄物轉化為生活中有價值的用品，達到資源永續利用的目標。



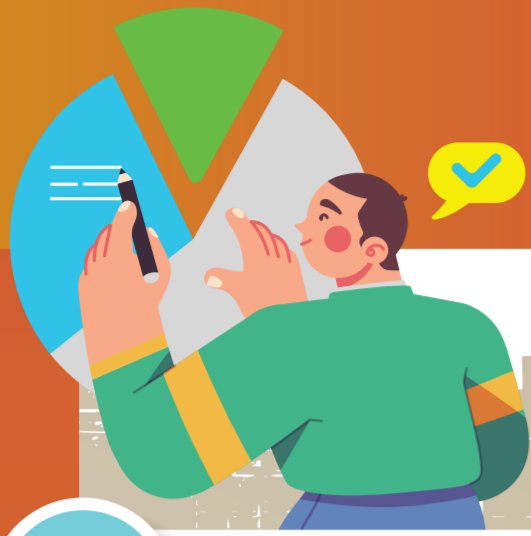
60

週年校慶

師生創作研發成果競賽展

三創企劃類

小機器人，大玩伴



系所單位

長期照護與管理系



指導教授

蕭玉芬助理教授



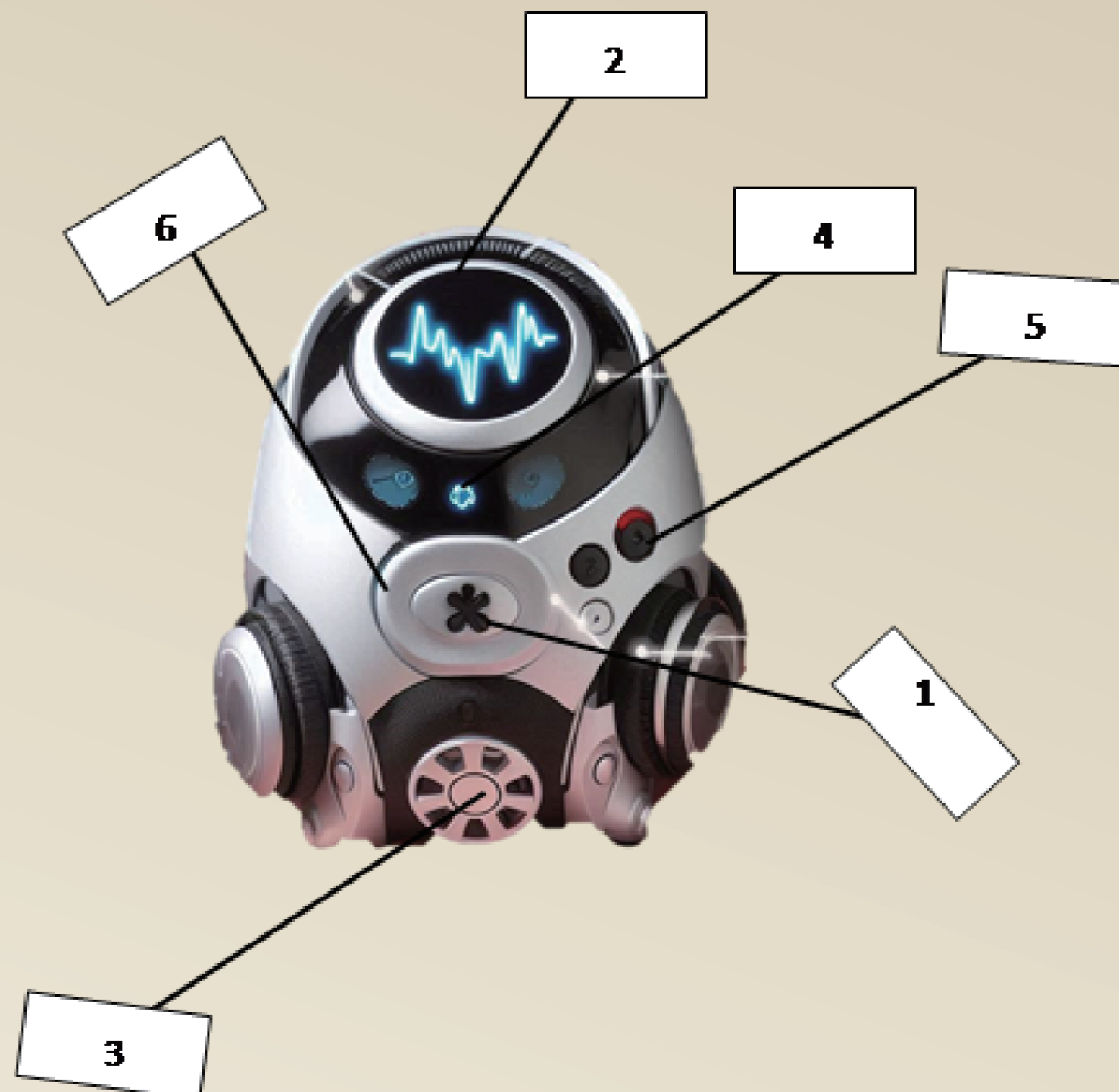
參與學生

王玉真、丁庭誼、林慧芳



作品摘要

長輩在失智後，許多行為都無法控制，認知上也會出現問題，會失去方向感，走出家門後就會有找不到路回家的情形發生。現在進入人工智慧的時代，如果我們可以有一個手掌大的機器人可以讓長輩帶著走，放在長輩的口袋。機器人有以下功能:這樣的機器人將有助於長輩在日常生活中感到更安全和被關愛。



60週年校慶

師生創作研發成果競賽展